



2024

# ABB DOCWeb yazılımı ile

OG/AG Sistemlerde Kısa Devre Hesaplamaları

Burak Emir, Teknik Tanıtım ve Dizayn Uzmanı



# İÇERİK

**1** ABB Genel Bakış ve Türkiye ABB

**2** IEC 60909 Kısa Devre Hesaplama Yöntemi ve Akım Karakteristiği

**3** Alçak Gerilim Devre Kesiciler Standartlar

**4** Alçak Gerilim Devre Kesiciler Seçim Kriterleri

**5** DOCWeb Yazılımı ile Örnek Uygulama



# ABB

**Güç ve otomasyon  
teknolojisinde global  
bir lider**

Elektrifikasyon

Proses otomasyon

Hareket

Robotik



**Kuruluş 1988**

İsviçreli (BBC, 1891) ve İsveçli (ASEA, 1883)  
iki mühendislik firmasının birleşmesi



**~105,000**

Çalışan (GE IS dahil)



**+100**

Ülkede Mevcut



**26 Milyar \$**

Ciro (2020)

# ABB Türkiye

Yüksek büyüme potansiyeline sahip dinamik pazar

## ABB Türkiye sayılarla



~750 Çalışan



2 Üretim merkezi



4 Servis atölyesi



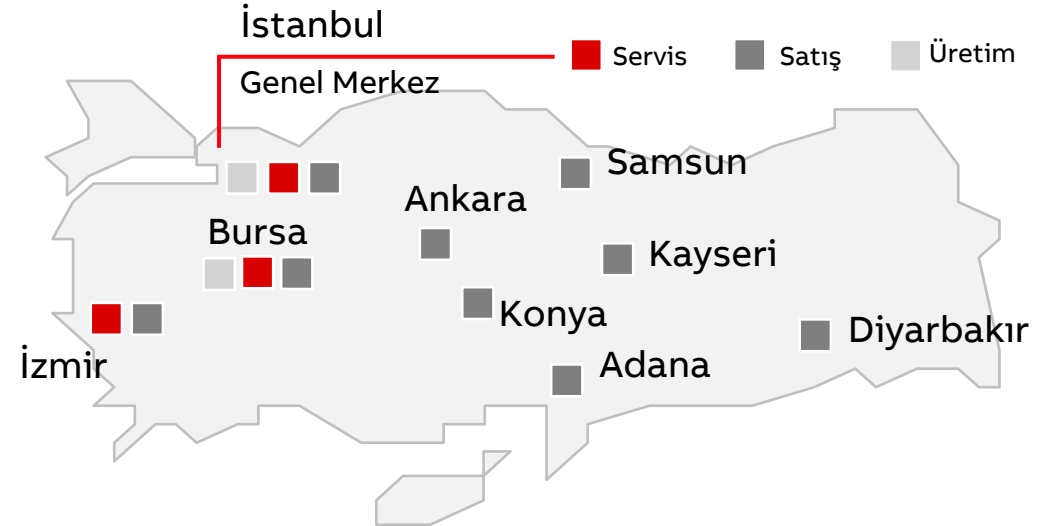
9 Bölge satış



50 yıldan fazla yerel deneyim



80 üzerinde ülkeye ihracat



1

ABB Genel Bakış ve  
Türkiye ABB

2

IEC 60909 Kısa Devre  
Hesaplama Yöntemi,  
Akım Karakteristiği ve  
Gerilim Düşümü

3

Alçak Gerilim Devre Kesiciler  
Standartlar

4

Alçak Gerilim Devre Kesiciler  
Seçim Kriterleri

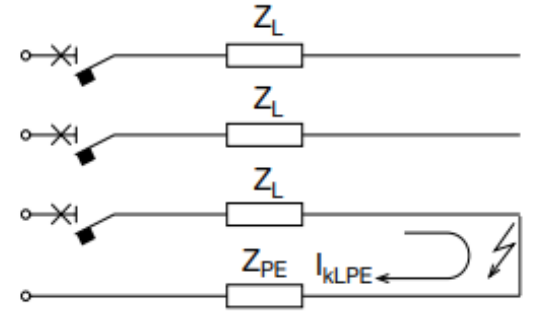
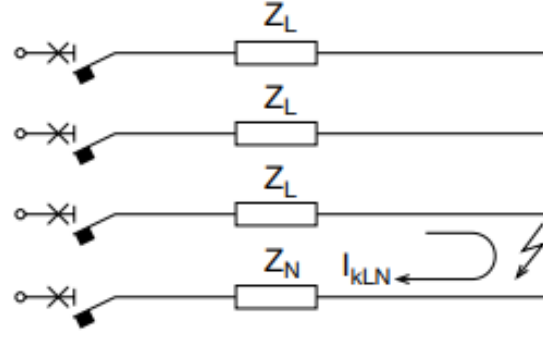
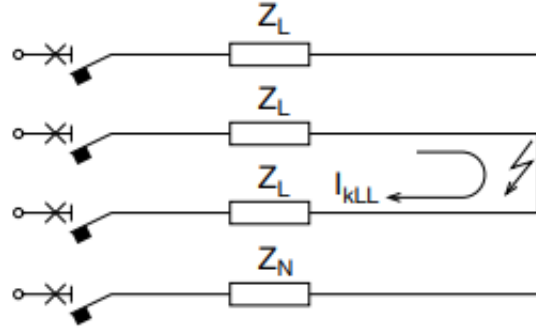
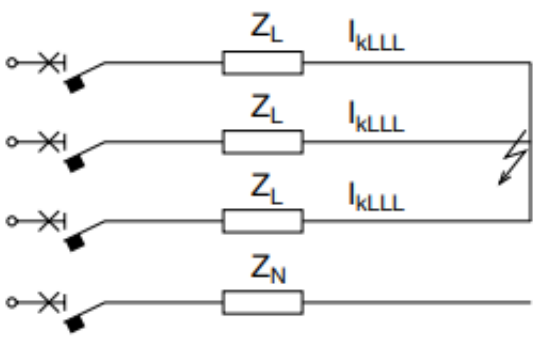
5

DOCWeb Yazılımı ile  
Örnek Uygulama



# Kısa Devre Nedir?

- Kısa devre, genellikle farklı elektriksel potansiyele sahip iki veya daha fazla nokta arasında, nispeten düşük bir direnç veya empedans üzerinden kazara ya da kasıtlı olarak yapılan bağlantıdır.



- Trafo verileri, kablo ve busbar uzunlukları, şebekenin toplam kısa devre gücü** kısa devre değerini etkiler.

# Kısa Devre Akımı Hesaplama Yöntemi

## Şebeke:

- $U_r = 36000$  V
- $S_{kseb} = 1000$  MVA

## Trafo:

- $S_r = 1600$  kVA
- $u_k \% = 6\%$
- $U_{1r}/U_{2r} = 36000/400$

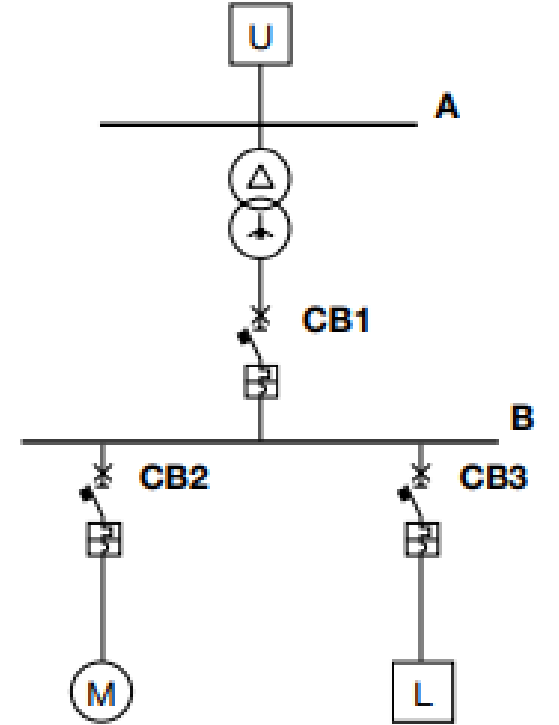
## Motor:

- $P_r = 220$  kW
- $I_{kmot}/I_r = 6.6$
- $\cos\phi_r = 0.9$
- $\eta = 0.917$

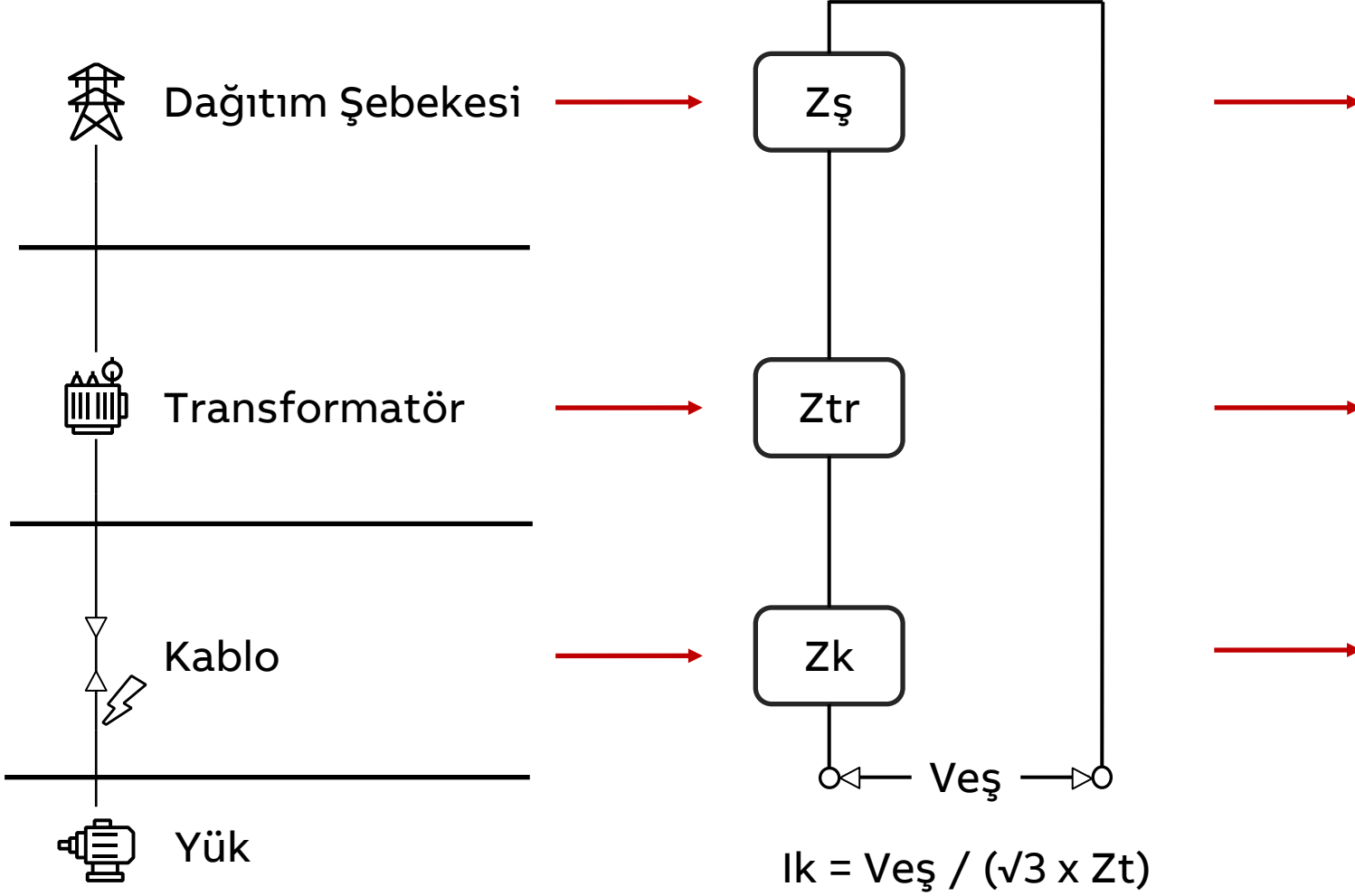
## Yük:

- $I_{rL} = 1443.4$  A
- $\cos\phi_r = 0.9$

- $S_{kseb} = 1000$  MVA
- $S_{ktrafo} = (100/u_k\%) \times S_r = 26.7$  MVA
- $S_{rmot} = P_r / (\eta \times \cos\phi_r) = 267$  kVA
- $S_{kmot} = 6.6 \times S_{rmot} = 1.76$  MVA
- $S_{kCB1} = (S_{kseb} \times S_{ktrafo}) / (S_{kseb} + S_{ktrafo}) = 26$  MVA
- $I_{kCB1} = S_{kCB1} / (\sqrt{3} \times U_{2r}) = 37.53$  kA



# IEC 60909 | Eşlenik Devre Diyagramı



Tablo 1

Dağıtım şebekesi gerilimi uygulaması	Kısa devre görünür gücü Mevcut Avrupa uygulaması
[kV]	[MVA]
7.2-12-17.5-24	500
36	1000
52-72.5	3000

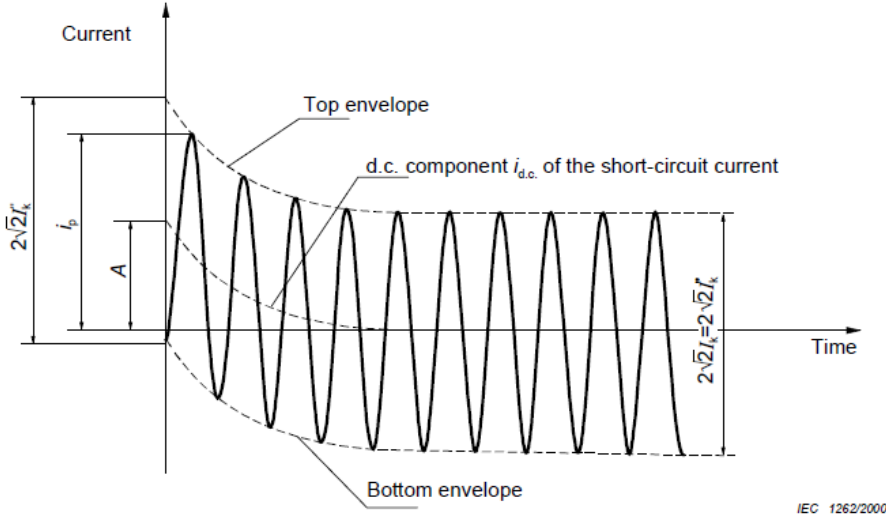
Tablo 2

Nominal görünür güç $S_n$ [kVA]	Kısa devre gerilimi $v_{k\%}$
$\leq 630$	4
$630 < S_n \leq 1250$	5
$1250 < S_n \leq 2500$	6
$2500 < S_n \leq 6300$	7
$6300 < S_n \leq 25000$	8

IEC 60364, IEC 60092,..

Tablo-1 ve Tablo-2 IEC 60076-5 standardından alınmıştır.

# IEC 60909 | Kısa Devre Akım Karakteristiği

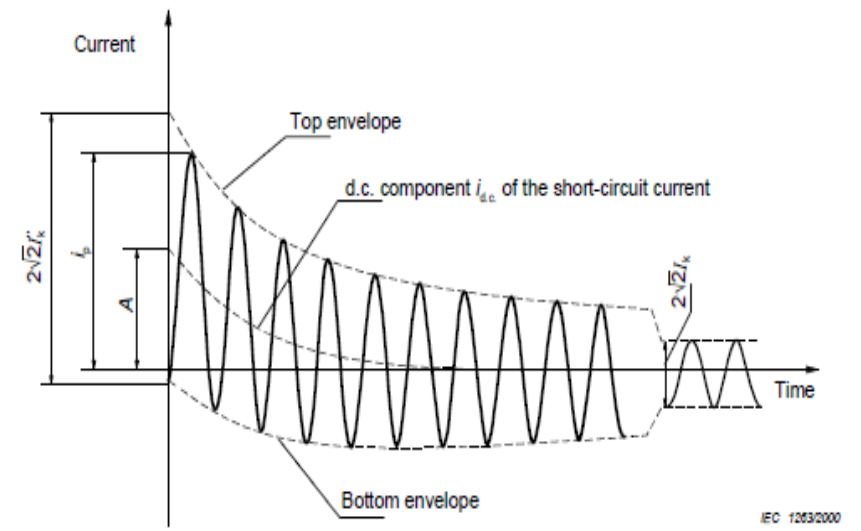


Şekil-1 Kısa devre jeneratör kaynağından **uzak** bir noktada ise

$I''_k$  : Başlangıç kısa devre akımı(r.m.s.)

$I_k$  : Kalıcı kısa devre akımı(r.m.s.)

$$I''_k = I_k$$



Şekil-2 Kısa devre jeneratör kaynağına **yakın** bir noktada ise

$$I''_k > I_k$$

# Gerilim Düşümü

## Gerilim Düşümü Nedir?

- Bir hattın başındaki gerilim ile sonundaki gerilim arasındaki farka gerilim düşümü adı verilmektedir.
- Gerilim düşümü **kablo kesitine, kablo uzunluğuna** ve **devredeki harcanan güce** göre değişir.
- Elektrik Kuvvetli Akım Tesisleri Yönetmeliği'nin 58. Maddesine göre AG tesisatlarda gerilim düşümü %5'i aşmamalıdır.

- $$\%e = \frac{100 \times P \times L}{\chi \times S \times U_n}$$

- **P** = Aktif Güç (W)
- **L** = Hat Uzunluğu (m)
- **X** = Özgül iletkenlik katsayısı (Bakır için = 50 m/ohm.mm<sup>2</sup> alınır.)
- **S** = İletken kesiti (mm<sup>2</sup>)

1

ABB Genel Bakış ve  
Türkiye ABB

2

IEC 60909 Kısa Devre  
Hesaplama Yöntemi,  
Akım Karakteristiği ve  
Gerilim Düşümü

3

Alçak Gerilim Devre Kesiciler  
Standartlar

4

Alçak Gerilim Devre Kesiciler  
Seçim Kriterleri

5

DOCWeb Yazılımı ile  
Örnek Uygulama



# Alçak Gerilim Devre Kesiciler

## Standartlar

IEC 60947 Standartları nominal gerilimi 1000V AC veya 1500V DC' ye kadar olan devrelerdeki anahtarlama ve kontrol ürünleri için geçerlidir.

- Uluslararası standart      IEC 60947
- Avrupa standardı      EN 60947
- Türk standardı      TS EN 60947
  
- IEC 60947-1      1. Kısım: Genel kurallar
- **IEC 60947-2**      **2 .Kısım: Devre kesiciler**
- IEC 60947-3      3. Kısım: Yük ayırıcılar
- IEC 60947-4      4. Kısım: Kontaktörler
- IEC 60947-5      5. Kısım: Kontrol devreleri
- IEC 60947-6      6. Kısım: Multifonksiyonel cihazlar
- IEC 60947-7      7. Kısım: Yardımcı devreler

# Standartlar

## IEC 60947-1 Genel Kurallar

### Devre Kesici,

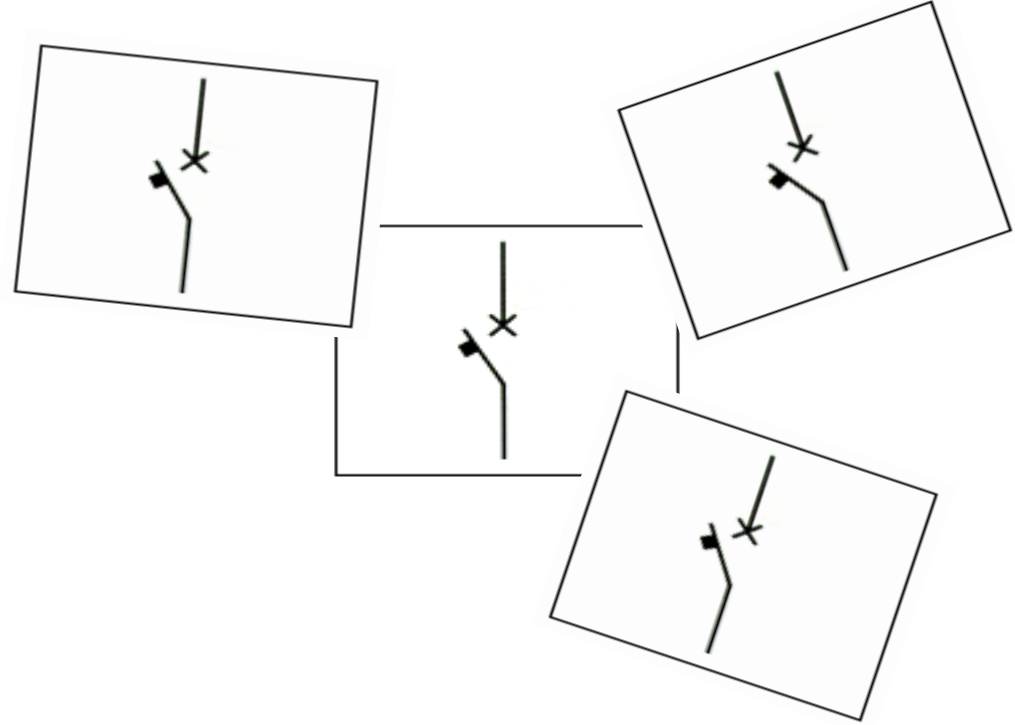
Normal devre koşullarında,

- Akım üstüne **kapama**
- Akımı **taşıma**
- Akımı **kesme**

Anormal devre koşullarında (kısa devre vb.)

- Akım üstüne **kapama**
- Akımı **taşıma** (belirlenen süre boyunca)
- Akımı **kesme**

işlemlerini yapabilen bir mekanik anahtarlama cihazıdır.



# Standartlar

## IEC 60947-1 Genel Kurallar

### 4.3.1.1 Nominal çalışma gerilimi (U<sub>e</sub>):

---

Devre kesicinin nominal çalışma gerilimi, nominal akım ile birlikte, kullanım sınıflarına ve ilgili testlere göre, cihazın uygulamasını belirleyen gerilim değeridir.

Nominal çalışma gerilimi genellikle tek kutuplu cihazlarda faz-nötr, çok kutuplularda ise faz-faz arası gerilim değeridir.

**2000m** üzerindeki rakım değerlerinde, atmosfer koşulları (havanın yalıtımı, içerdiği gaz oranı, basınç vb...) değiştiği için devre kesicinin nominal koşullardaki değerini etkiler. Üreticiler tarafından yayınlanan tablolar dikkate alınmalıdır.

# Standartlar

## IEC 60947-1 Genel Kurallar

### 4.3.2.4 Nominal kesintisiz akım ( $I_n$ ):

---

Devre kesicinin nominal akımı, imalatçı tarafından belirlenen ve cihazın nominal çalışmasında taşıdığı akım değeri olarak tanımlanır.

Aşağıdaki koşullara bağlı olarak akım taşıma kapasitesinde azalma olabilir;

- Ortam sıcaklığı, 40°C
- Terminal tipleri
- Baraların ve kabloların kesitleri

1

ABB Genel Bakış ve  
Türkiye ABB

2

IEC 60909 Kısa Devre  
Hesaplama Yöntemi,  
Akım Karakteristiği ve  
Gerilim Düşümü

3

Alçak Gerilim Devre Kesiciler  
Standartlar

4

Alçak Gerilim Devre Kesiciler  
Seçim Kriterleri

5

DOCWeb Yazılımı ile  
Örnek Uygulama



# Standartlar

## IEC 60947-2 Devre Kesiciler

### 4.3.5.2.1 Nominal maksimum kısa devre kesme kapasitesi (Icu):

---

Bir devre kesicinin ilgili nominal çalışma gerilimindeki üst üste iki kez (A –t– KA dizisi şeklinde) kesebileceği en büyük kısa devre değeridir. Açma-Kapama işleminden sonra devre kesicinin nominal akımını taşıması beklenmez.

### 4.3.5.2.2 Nominal işletme kısa devre kesme kapasitesi (Ics):

---

Bir devre kesicinin ilgili nominal çalışma gerilimindeki üst üste üç kez (A –t– KA–t –KA dizisi şeklinde) kesebileceği en büyük kısa devre değeridir. kA büyüklüğünde ve Icu akımının yüzdesi olarak verilir.

Bu işlemlerden sonra devre kesicinin nominal akımını taşıması beklenir.

Ics en az %25.Icu değerine eşit olmalıdır.

# Standartlar

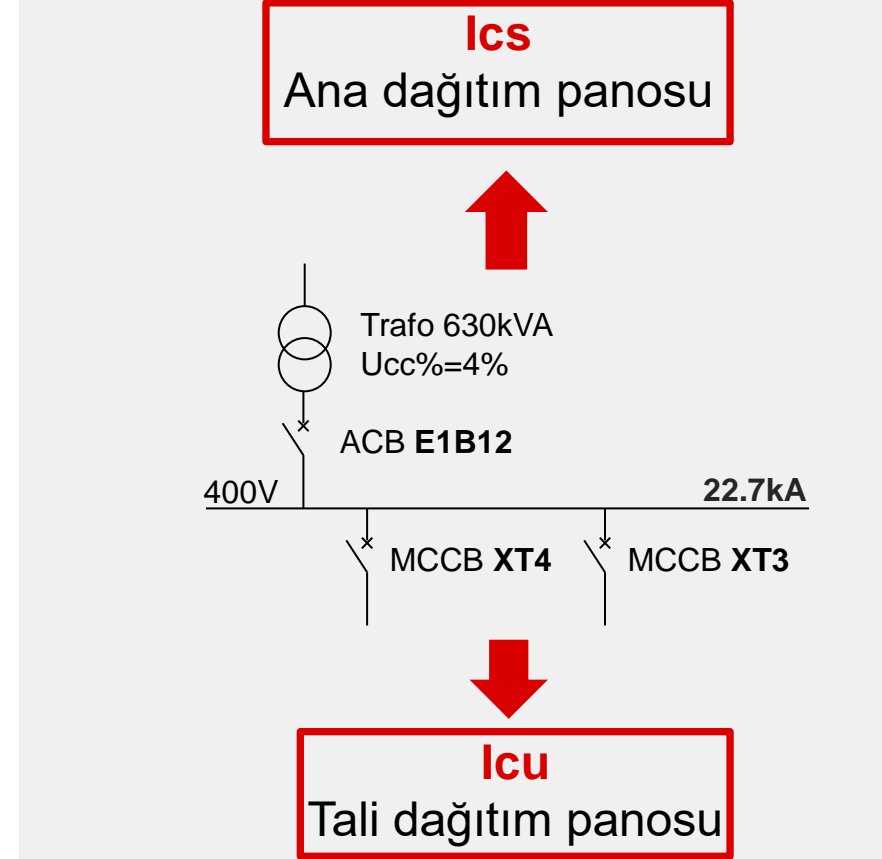
## IEC 60947-2 Devre Kesiciler

### Ics, ne zaman istenir?

- Servis sürekliliği gereken tesislerde
- Genelde güç dağıtım yapılan merkezlerde
- Bakım yapmanın zahmetli olduğu yerlerde
- Devre kesicileri ayırmanın zor olduğu hatlarda
- **Ana dağıtım panosunda kullanılan devre kesicilerde**

### Icu, ne zaman istenir?

- Servis sürekliliğinin şart olmadığı durumlarda
- Tekil yüklerin beslemesinde
- Motor korumasında
- Bakım yapmanın kolay olduğu tesislerde
- **Tali dağıtım panolarındaki devre kesicilerde**



# Standartlar

## IEC 60947-2 Devre Kesiciler

### 4.3.5.4 Nominal kısa devre dayanım akımı ( $I_{cw}$ ):

İmalatçı tarafından özel test koşullarında ve belirlenen süre içinde devre kesicinin dayandığı kısa devre değeridir.

$I_{cw}$  akımı aşağıdaki tabloda verilen değerlerden küçük olmayacaktır.

Rated current $I_n$ A	Rated short-time withstand current $I_{cw}$ – Minimum values kA
$I_n \leq 2\,500$ $I_n > 2\,500$	12 $I_n$ or 5 kA, whichever is the greater 30 kA

Seri bağlanan devre kesiciler arasında seçicilik sağlanmak isteniyorsa, kaynak tarafındaki devre kesicinin açma işlemini kısa bir süre geciktirebilmesi gerekmektedir. Dolayısıyla  $I_{cw}$  değerine sahip olması gerekmektedir.

# Devre Kesici Seçimi

Sistem Gerilimi 400V

In: 1600A @40 °C


Icu: 50kA

Ics: %100Icu

Icw: 50kA (1s)

Hangi kasa tipi seçilmeli?

Teknik özellikler		
Nominal işletme gerilimi Ue [V]		690
Nominal izolasyon gerilimi Ui		1000
Nominal darbe dayanım gerilimi Uimp		12
Frekans		50 - 60
Kutup sayısı		3 - 4
Versiyon		Sabit-çekmeceli
İzolasyon davranışı		IEC 60947-2



SACE Emax 2		E1.2			
Performans seviyeleri		B	C	N	
Nominal kesintisiz akım Iu@40°C	[A]	630	630	250	
	[A]	800	800	630	
	[A]	1000	1000	800	
	[A]	1250	1250	1000	
	[A]	1600	1600	1250	
	[A]			1600	
4 kutuplu CB'ler için nötr kutup akım taşıma kapasitesi	[%Iu]	100	100	100	
Nominal maksimum kısa devre kesme kapasitesi Icu	400-415 V	[kA]	42	50	66
	440 V	[kA]	42	50	66
	500-525 V	[kA]	42	42	50
	690 V	[kA]	42	42	50
Nominal işletme kısa devre kesme kapasitesi Ics	[%Icu]	100	100	100	
Nominal kısa devre dayanım akımı Icw	(1s)	[kA]	42	42	50
	(3s)	[kA]	24	24	30

# Alçak Gerilim Devre Kesiciler

## Seçim Kriterleri

### Selektivite sınıfına göre

---

- Kategori A:** Yük tarafındaki seri bağlı olan koruma cihazlarıyla kısa devre durumunda seçicilik esasıyla çalışan devre kesicilerdir.  
Kısa devre dayanım akım değeri ( $I_{cw}$ ) bulunmaz.
- Kategori B:** Yük tarafındaki seri bağlı olan koruma cihazlarıyla kısa devre durumunda, belirli bir süre süre gecikme ile seçicilik esasına göre çalışan devre kesicilerdir.  
Kısa devre dayanım akım değeri ( $I_{cw}$ ) bulunur.

# Alçak Gerilim Devre Kesiciler

## Seçim Kriterleri

### Tasarıma göre

- **Açık tip:** Kontakların açık havada açma-kapama yaptığı devre kesicilerdir.
- **Kompakt tip:** Kalıba dökülmüş izolasyon malzemesinden desteklerle dahili olarak tasarlanmış devre kesicilerdir.

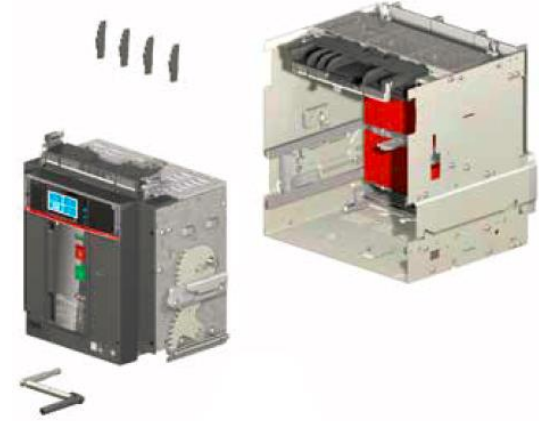
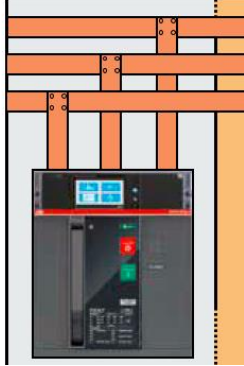


# Alçak Gerilim Devre Kesiciler

## Seçim Kriterleri

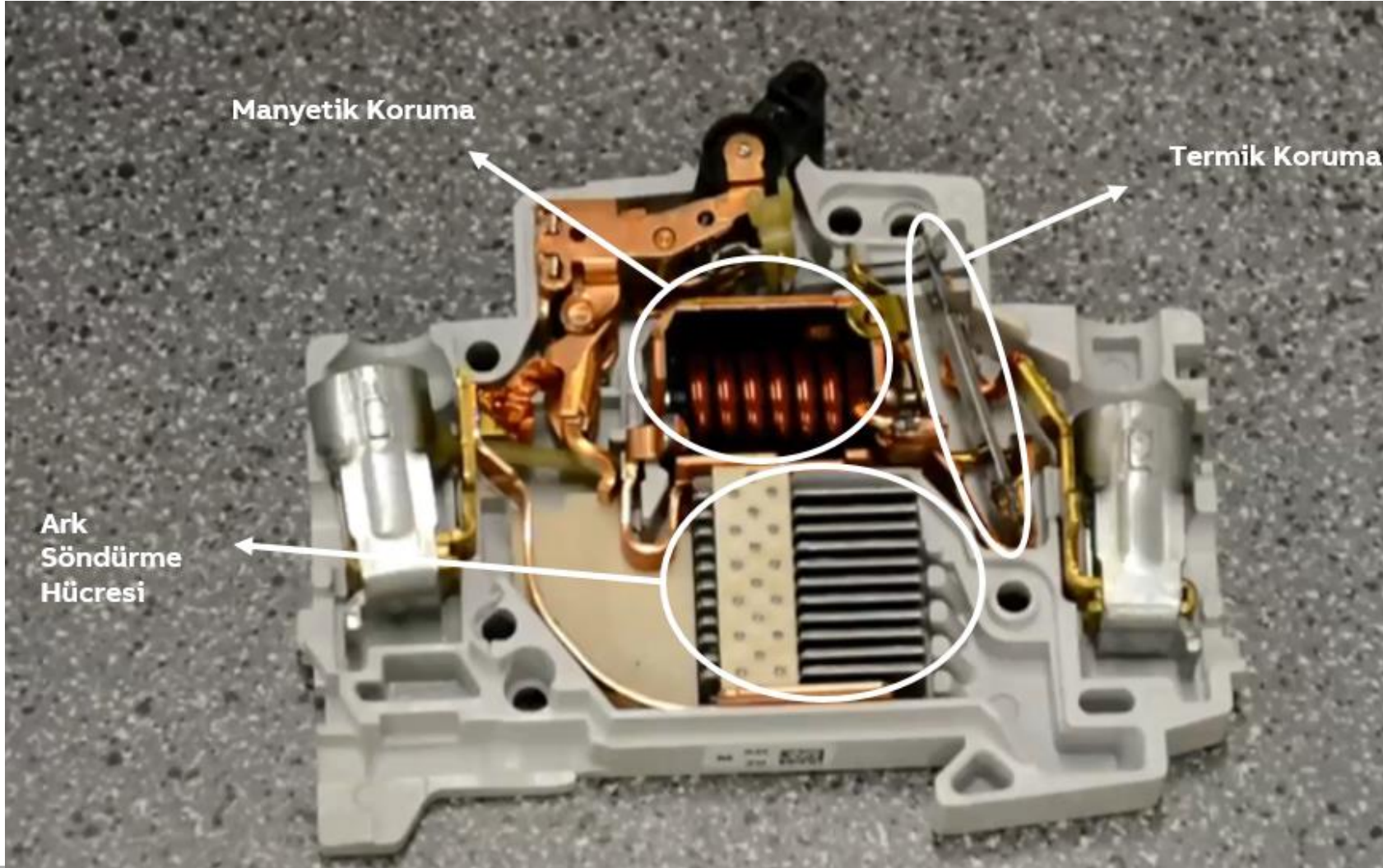
### Montaj yöntemine göre

- **Sabit tip :** Hareketli kontakları bulunmayan devre kesicilerdir.
- **Soketli tip :** Devreyi ayıran kontaklara ek olarak, ana devreden ayrılabilen mekanizmaya sahip devre kesicilerdir.
- **Çekmeceli tip :** Devreyi ayıran kontaklara ek olarak, ana devreden ayrılarak izolasyon sağlayan kontaklara sahip devre kesicilerdir.





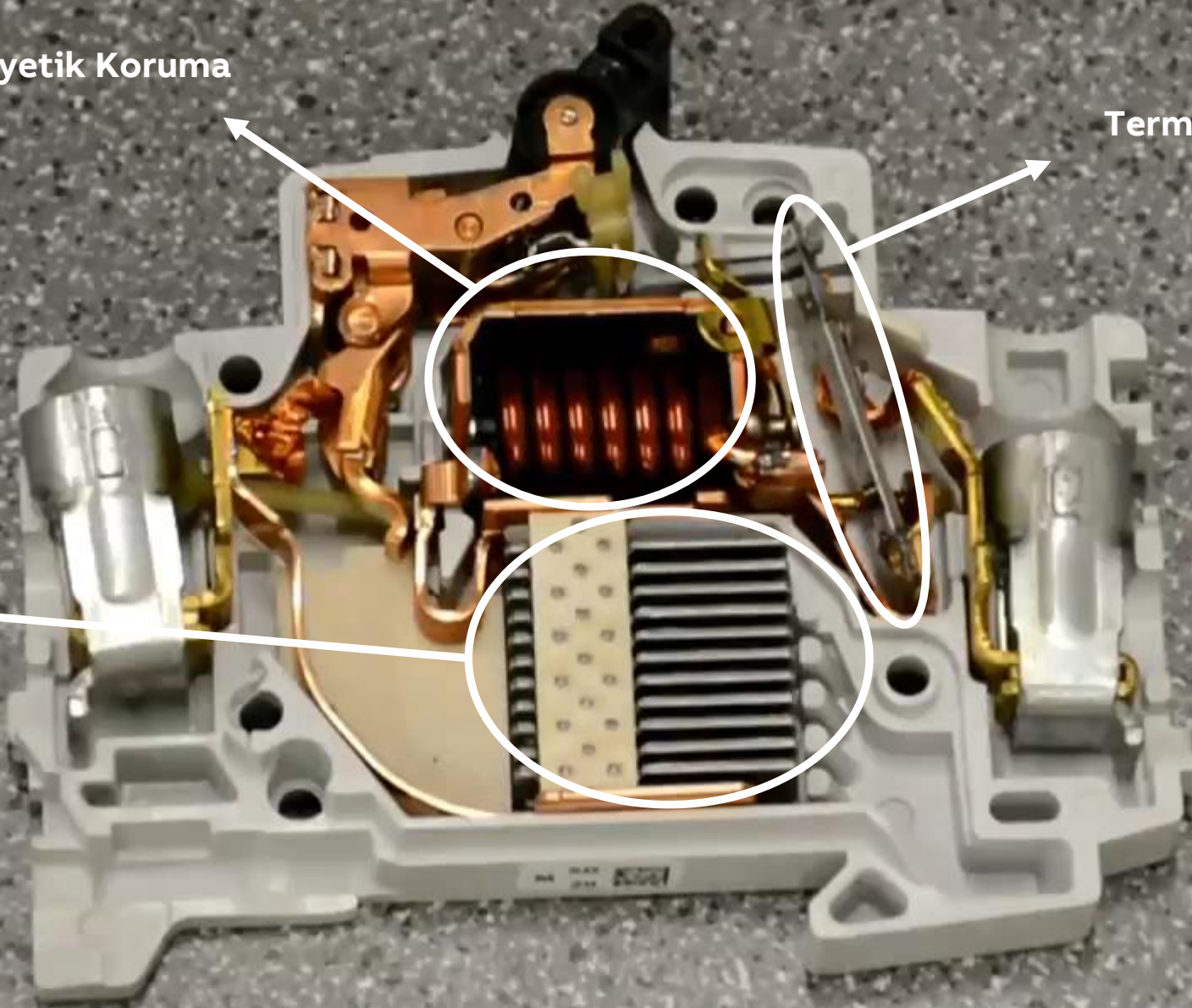
# Otomatik Sigorta İç Yapısı



Manyetik Koruma

Termik Koruma

Ark  
Söndürme  
Hücresi



# Alçak Gerilim Devre Kesiciler

## Seçim Kriterleri

### Seçim Kriterleri

- Kutup sayısı
- Nominal değerleri ( $I_u$ ,  $U_e$ )
- İzolasyon değerleri ( $U_i$ ,  $U_{imp}$ )
- Limit değerleri ( $I_{cu}$ ,  $I_{cs}$ ,  $I_{cw}$ ,  $I_{cm}$ )
- Standartlar (IEC, UL..)
- Koruma ünitesi
- Selektivite sınıfı
- Ortam koşulları
- Montaj tipi



# ABB AG Ürün Mimarisi



1. seviye: Açık tip devre kesici ACB

Emax 2

630A- 6300A

42kA–150 kA @ 415V



2. seviye: Kompakt tip devre kesici MCCB

Formula – Tmax XT

1.6A- 1600A

10kA–200 kA @ 415V



3. seviye: Otomatik sigorta MCB

SH200 – S200 – S800

0.5A- 125A

3kA–50 kA @ 415V

## Alçak Gerilim Panoda 50kA Kısa Devre Akımı



1

ABB Genel Bakış ve  
Türkiye ABB

2

IEC 60909 Kısa Devre  
Hesaplama Yöntemi,  
Akım Karakteristiği ve  
Gerilim Düşümü

3

Alçak Gerilim Devre Kesiciler  
Standartlar

4

Alçak Gerilim Devre Kesiciler  
Seçim Kriterleri

5

DOCWeb Yazılımı ile  
Örnek Uygulama



# DOCWeb

## Temel Özellikleri

### DOCWeb

---

- ✓ Tek hat diyagramı çizimi
- ✓ IEC standartlarına uygun OG/AG Elektriksel hesaplamalar  
(Kısa devre, yük akışı, gerilim düşümü)
- ✓ Kablo ve busbar boyutlandırması
- ✓ Anahtarlama ve koruma ekipmanı seçimi
- ✓ Koruma (Açma) üniteleri ayarları
- ✓ Koruma doğrulaması ve koordinasyon ( Kısa Devre, ardışık bağlama, aşırı yüklenme)
- ✓ Kompanzasyon hesabı
- ✓ AG pano tasarımı ve AG pano sıcaklık artış hesabı

# SOC – Koordinasyon Tabloları

[lowvoltage-tools.abb.com/soc](http://lowvoltage-tools.abb.com/soc)

SOC - Selected Optimized Coordination

Motor protection | Selectivity | Back-up | Other Devices protection | UL Component ratings

Standard:  IEC  UL CMC

Starting type:  Normal start  Heavy duty

Motor Efficiency Class - Design:  Any  IE1/IE2/IE3/IE4 - N/H  IE3/IE4 - NE/HE

Table status:  Any  Active  Legacy

Starter Type	Rated voltage	Motor rated power	Rated short-circuit current	Coordination type	Protection device	Overload protection
Direct-on-line starter	230 V AC	0.06 kW	12 kA	IEC Type 1	Air circuit-breaker	Embedded
Star-Delta starter	400 V AC	0.09 kW	16 kA	IEC Type 2	Fuse	Thermal overload relay
Soft starter (In Line)	415 V AC	0.12 kW	20 kA		Switch fuse	Electronic overload relay
Soft starter (Inside Delta)	440 V AC	0.18 kW	25 kA		Molded case circuit-breaker	Universal motor controller
Drive starter	480 V AC	0.25 kW	30 kA		Manual motor starter	Smart-Current/Voltage
	500 V AC	0.37 kW	35 kA			Sensor

746 Coordination tables found

Export PDF | PDF Books | Reset filters

1 Manual motor starter, 230 V AC, 50 kA, Direct-on-line starter, Coordination type: IEC Type 2, Overload protection: Embedded, Motor Efficiency Class - Design: IE3/IE4 NE/HE								
Motor		Protection device			Contactor		Overload protection	Table
Motor rated power	Rated Current (Ie)	Type	Inst.Trip.Current	Current range	Type		Max allowed load current	Status ID
0.06 kW	0.35 A	MS132-0.4	5 A	0.25 - 0.4 A	AF09		Embedded	0.4 A Active (5168) →

2 Manual motor starter, 400 V AC, 16 kA, Direct-on-line starter, Coordination type: IEC Type 1, Overload protection: Embedded, Motor Efficiency Class - Design: IE1/IE2/IE3/IE4 N/H, (MS132)								
Motor		Protection device			Contactor		Overload protection	Table
Motor rated power	Rated Current (Ie)	Type	Inst.Trip.Current	Current range	Type		Max allowed load current	Status ID
0.06 kW	0.2 A	MS132-0.25	3.13 A	0.16 - 0.25 A	AF09		Embedded	0.25 A Active (5169) →

3 Manual motor starter, 400 V AC, 16 kA, Direct-on-line starter, Coordination type: IEC Type 2, Overload protection: Embedded, Motor Efficiency Class - Design: IE1/IE2/IE3/IE4 N/H, (MS116)								
Motor		Protection device			Contactor		Overload protection	Table
Motor rated power	Rated Current (Ie)	Type	Inst.Trip.Current	Current range	Type		Max allowed load current	Status ID
0.06 kW	0.2 A	MS116-0.25	3.13 A	0.16 - 0.25 A	AF09		Embedded	0.25 A Active (905) →

4 Manual motor starter, 400 V AC, 16 kA, Direct-on-line starter, Coordination type: IEC Type 2, Overload protection: Embedded, Motor Efficiency Class - Design: IE1/IE2/IE3/IE4 N/H, (MS132+A)								
Motor		Protection device			Contactor		Overload protection	Table
Motor rated	Rated							

Provider information/impressum © Copyright 2024 ABB | Cookies and privacy policy | Version: 2.2.0

# Her an yanınızda olalım...

Bizi takip edin!

• [ABBTurkiye](#)

• [ABBgroupnews](#)

• [@abbelektrifikasyon](#)

• [ABB Türkiye](#)

• [abb](#)

**ABB**

ANA SAYFA • PORTFÖY • ALÇAK GERİLİM • PROJELER

GLOBAL SITE

☰  
Danışmanlar ve proje tasarım firmaları



#### Proje tasarımı için bilgiler

Elektrik sistemi tasarımlarınız için en iyi teknoloji çözümünü bulmak, ABB'nin kapsamlı seçim araçları ve detaylı teknik dokümantasyonu ile kolaydır.

Projeleri desteklemek için oldukça fonksiyonel ve dağıtım kolay geniş yelpazede ürünler sunarız. Tasarım yazılımları, eğitim materyalleriyle, yapılandırma ve seçim araçlarıyla projenizin her aşamasında size destek olmak isteriz.

Müşterileriniz için enerji verimliliği, alan tasarrufu, kolay bakım yapılabilen sistemler veya genel proje maliyeti azalması gibi faydalardan hangisini arıyorsanız arayın, ürün portföyümüzün genişliği ile projedeki hedeflerinize ulaşmak ve mühendislik süreçlerinizi hızlandırmak için özelleştirilmiş çözümler sağlayabiliriz.

TEKNİK TANITIM E-BÜLTENİMİZE ÜYE OLUN

[Projeciler | ABB](#)

**ABB**