



EL Smart Building

DIN Rayı Ürünleri Genel Sunumu

Batuhan Uyar & Halit ALGÜL

Ürün Pazarlama Uzmanı

ABB Modüler DIN Rayı Ürünleri

Alçak gerilim ürünleriniz için doğru tercih

İçerik

- ABB DIN rayı ürünleri genel bakış
- Otomatik sigortalar
- Kaçak akım koruma cihazları
- Parafudurlar

ABB Modüler DIN Rayı Ürünleri

Alçak gerilim ürünleriniz için doğru tercih

Otomatik Sigorta



SH200/
S200 Basic M SN201



S200MUC S800

Kaçak Akım



FH200/F200 Basic M



DDA200

DS201/
DS202

Modüler DIN Rayı Ürünleri



AT - D - TW



E210

E90



M117

TM/TS

Parafudur

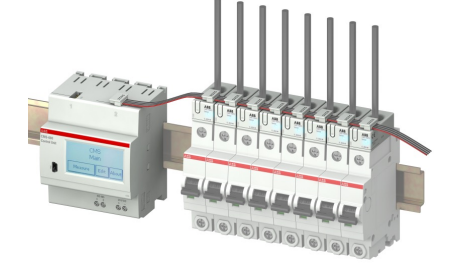
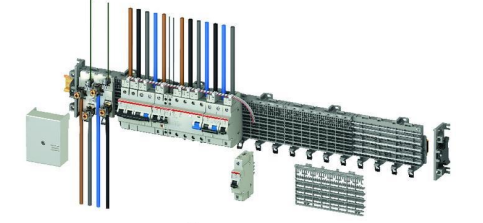


OVR Telecom



OVR
T1, T2, T3

Smisline ve CMS



Elektrik Sayaçları A-,B-,C- Serisi



Elektrik Dağıtım Koruması

Elektrik Dağıtım Koruması

OTOMATİK SİGORTA

Kablo koruması
(kısa devre, aşırı yük)



KAÇAK AKIM KORUMA

ANAHTARI

İnsan ve yangın
koruması



PARAFUDUR

Aşırı gerilim koruması
(darbe gerilimleri,
yıldırım)



ARK HATASI ALGILAMA

CİHAZI

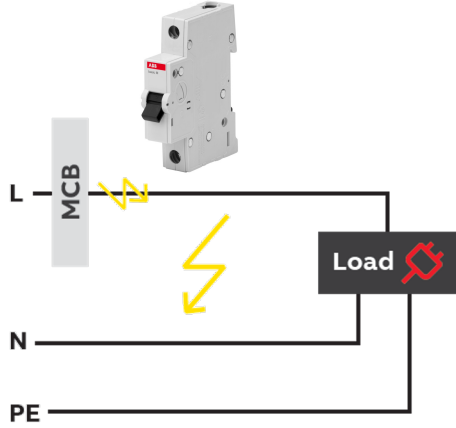
Yangın koruması
(ark hataları)



Elektrik dağıtım koruması

Koruma seviyeleri

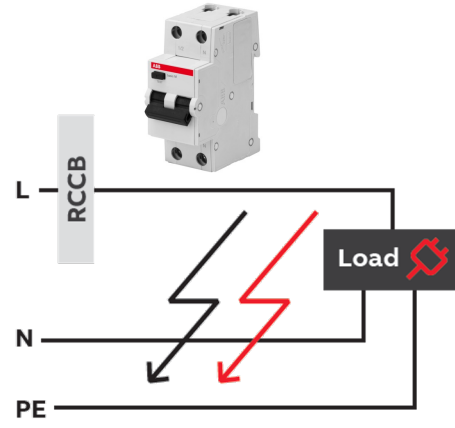
Otomatik sigorta (MCB)



Koruma yaptığı hatalar:

- Aşırı akım ✓
- Toprak hata akımı ✗
- Aşırı gerilim ✗
- Ark hatası ✗

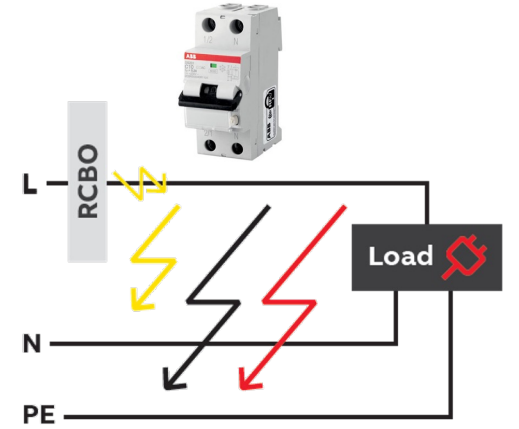
Kaçak Akım Koruma Anahtarı (RCCB)



Koruma yaptığı hatalar:

- Aşırı akım ✗
- Toprak hata akımı ✓
- Aşırı gerilim ✗
- Toprak ark hatası ✓

Aşırı akım korumalı kaçak akım cihazı (RCBO)



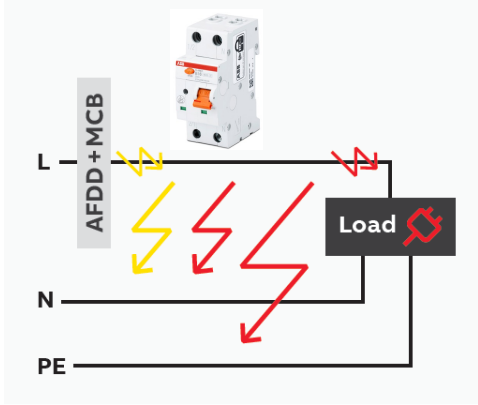
Koruma yaptığı hatalar:

- Aşırı akım ✓
- Toprak hata akımı ✓
- Aşırı gerilim ✗
- Toprak ark hatası ✓

Elektrik dağıtım koruması

Koruma seviyeleri

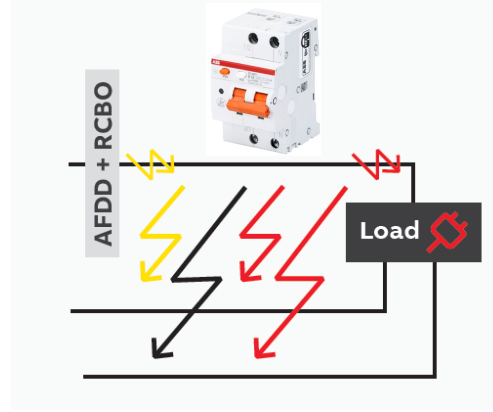
Aşırı akım korumalı AFDD



Koruma yaptığı hatalar:

- Aşırı akım ✓
- Toprak hata akımı ✗
- Aşırı gerilim* ✗
- Seri, paralel ve toprak ark hatası ✓

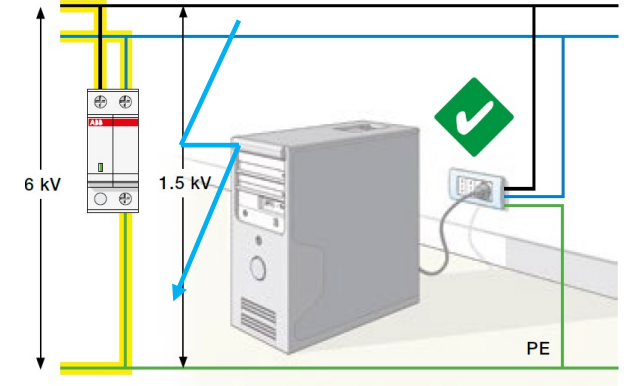
Aşırı akım ve kaçak akım korumalı AFDD



Koruma yaptığı hatalar:

- Aşırı akım ✓
- Toprak hata akımı ✓
- Aşırı gerilim* ✗
- Seri, paralel ve toprak ark hatası ✓

Parafudur (SPD)



Koruma yaptığı hatalar:

- Aşırı akım ✗
- Toprak hata akımı ✗
- Aşırı gerilim ✓
- Seri, paralel ve toprak ark hatası ✗

ABB Otomatik sigortalar

Ürün seçim ve uygulamaları

ABB Otomatik sigortalar

Sigortanın icadı

Otomatik sigortanın icadı

Mucidi „Hugo Stotz“

1923 ürün geliştirilmeye başlandı

1924 patent alındı

1928 üretime başlandı



ABB Otomatik sigortalar

Görevleri

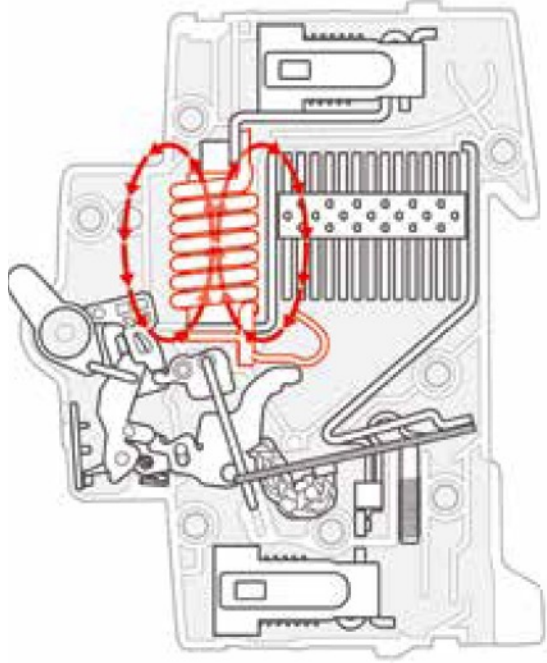
Otomatik sigorta temel görevleri

- Devrelerin anahtarlanması (açma kapama)
- Devrelerin enerjilendirilmesi ve yük altında enerjinin kesilmesi
- **Termik koruma:** Belirlenmiş aşırı yük değerinde kesme
- **Manyetik koruma:** Kısa devrede hızlı açma
- Hatanın giderilmesi sonrası iletimin devamı



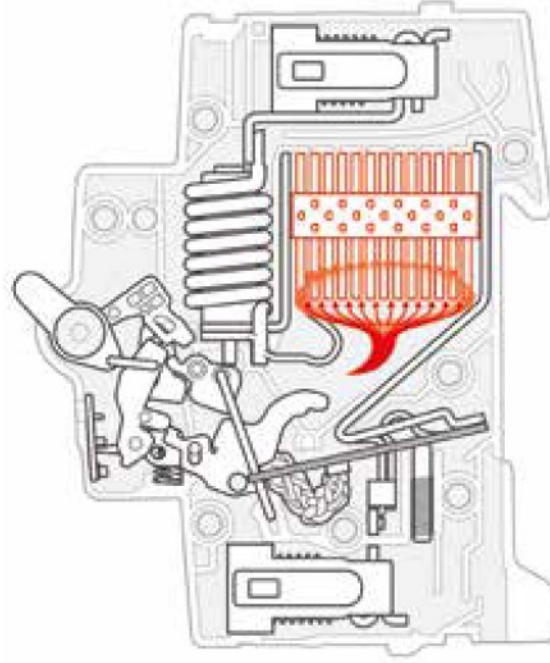
Otomatik sigortaların çalışma prensibi

Kısa devre sonucu açma



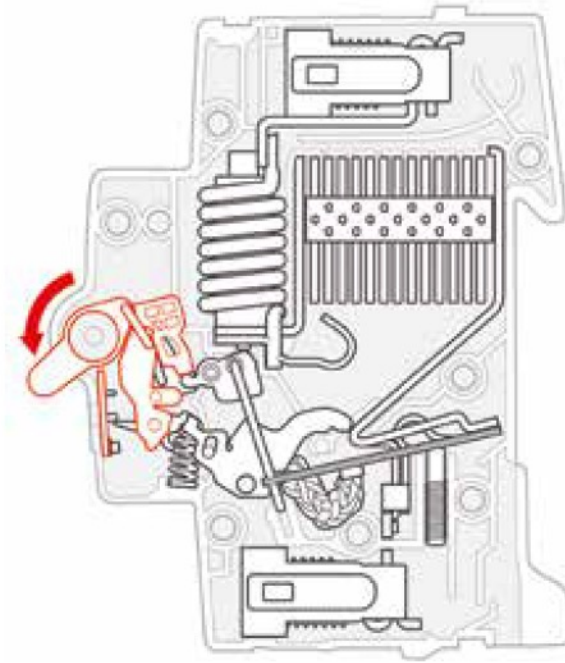
01 Başlangıçta

Kısa devre oluştuğunda, yarım milisaniye (ms) içerisinde, bobin hata nedeniyle yükselen akımı kaydeder. Çekiç açtırma düzeneği, kontakları açmaya zorlar.



02 Bir ark oluşur

Ark boyunca eşit olmayan basınç, plazma dalgasının kontaklardan ark söndürme hücreğine götürülmesini sağlar.

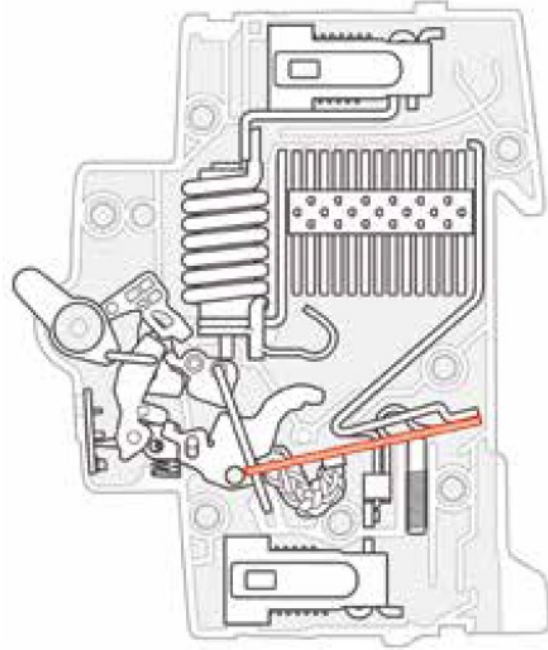


03 Otomatik sigorta açar

Kısa devre akımı oluşuktan itibaren 3ms'den kısa bir süre içinde arıza güvenle giderilir. Kütleli ataletinden ötürü, mandalın son konumuna ulaşması 10ms sürer.

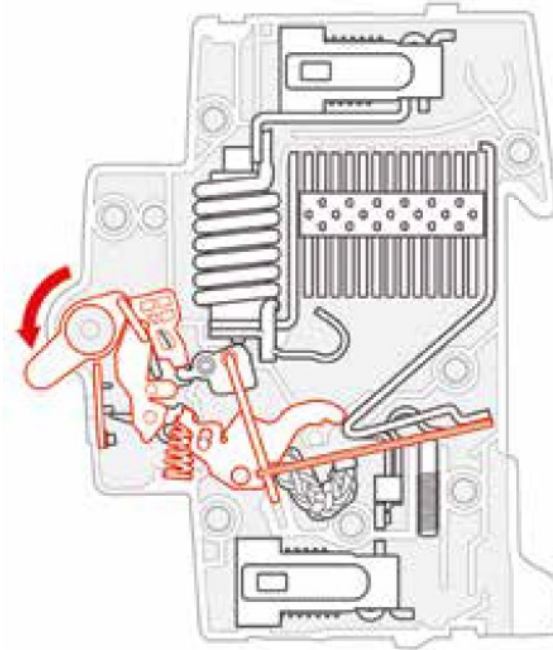
Otomatik sigortaların çalışma prensibi

Aşırı akım sonucu açma



01 Başlangıçta

Aşırı yük açma işleminde, aşırı akım iki metalden oluşan ve bimetal olarak adlandırılan bir şeridi ısıtır.



02 Otomatik sigorta açar

Akım, otomatik sigortanın nominal değerini aştığında, bimetal bükülür ve hareketli kontağı çekerek, otomatik sigortayı açtırır. Akım yoğunluğuna bağlı olarak, bu saniye veya hatta dakikalar sonra gerçekleşebilir.

IEC Standardına göre açma eğrileri

1 Soğuk durumdaki açma eğrileri

Açma zamanı

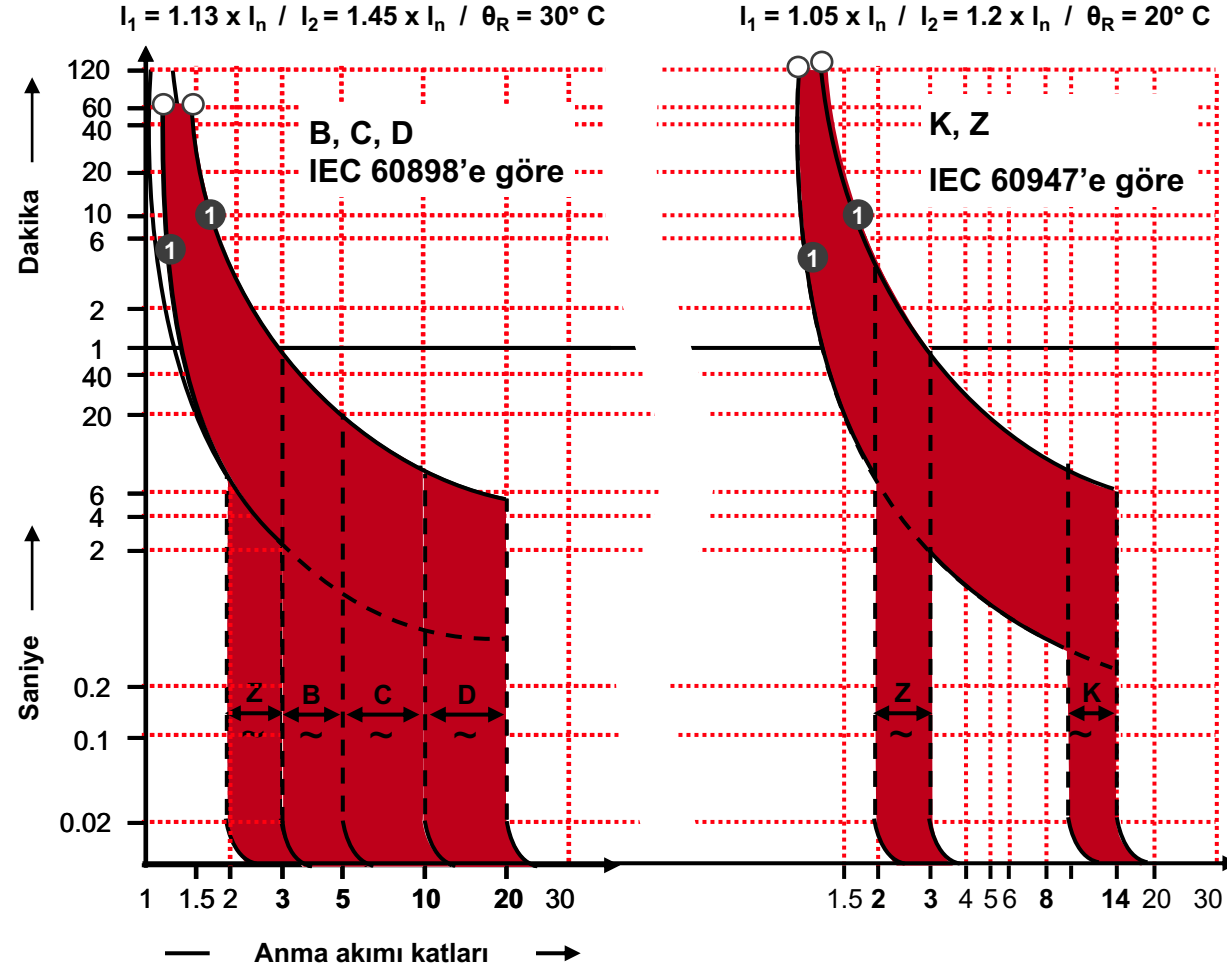


ABB Otomatik sigortalar

Açma karakteristikleri

**Açma karakteristiği
&
nominal akım**

Termik açma

Manyetik açma

Uygulamalar




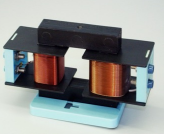

	Açma karakteristiği & nominal akım	Termik açma	Manyetik açma	Uygulamalar
Z	0.5-63 A	1.05 - 1.2xIn	2xIn - 3xIn	Hassas elektronik devreler, limit switch uygulamaları, sensör teknolojisi 
B	6-63 A	1.13 - 1.45xIn	3 - 5xIn	Ev aydınlatması ve kumanda devrelerinde 
C	0.5-63 A	1.13 - 1.45xIn	5 - 10xIn	Endüktif yükler, düşük demerajlı motorlar, trafo, çok sayıda floresan lamba 
D	0.5-63 A	1.13 - 1.45xIn	10xIn - 20xIn	Yüksek demeraj akımlı devreler, AG/AG trafolar, sodyum buharlı lambalar 
K	0.5-63 A	1.05 - 1.2xIn	10xIn - 14xIn	Motorlar, şarj üniteleri, kaynak trafoları 

ABB kaçak akım koruma cihazları

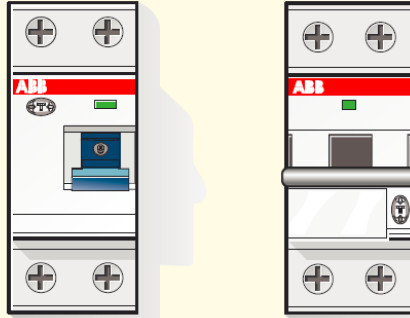
Ürün seçim ve uygulamaları

Kaçak akım koruma anahtarları

Kaçak akım koruma cihazları hata olması durumunda devreyi kesen hassas bir koruma elemanıdır:

İnsanları, canlıları **elektrik şoklarına** karşı korur.

İnsanları ve mülkleri **yangınlara** karşı korur.



**KAÇAK AKIM
KORUMA
CİHAZLARI**

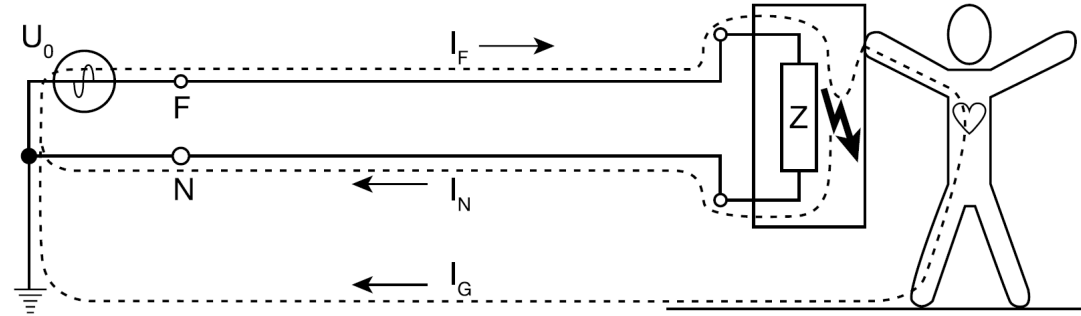
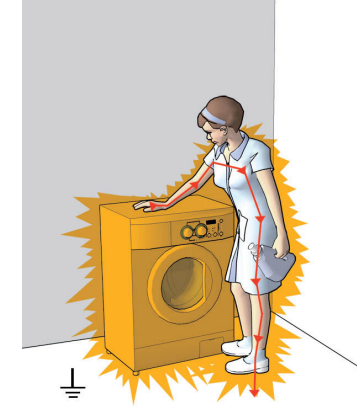
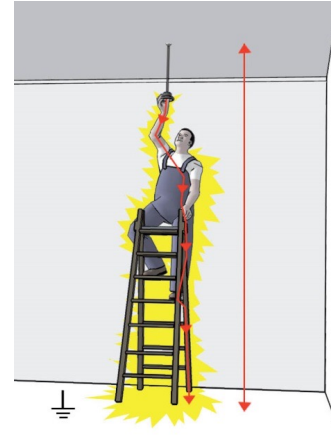


Kaçak akım koruma anahtarları

Kaçak akım koruma cihazları, kaçak akım durumunda insan hayatının korunmasını ve yangından korunmayı sağlar.

30mA hassasiyete sahip kaçak akım cihazları **insan hayatını** korumaya yöneliktir.

300mA hassasiyete sahip kaçak akım cihazları **yangın** korumaya yöneliktir.

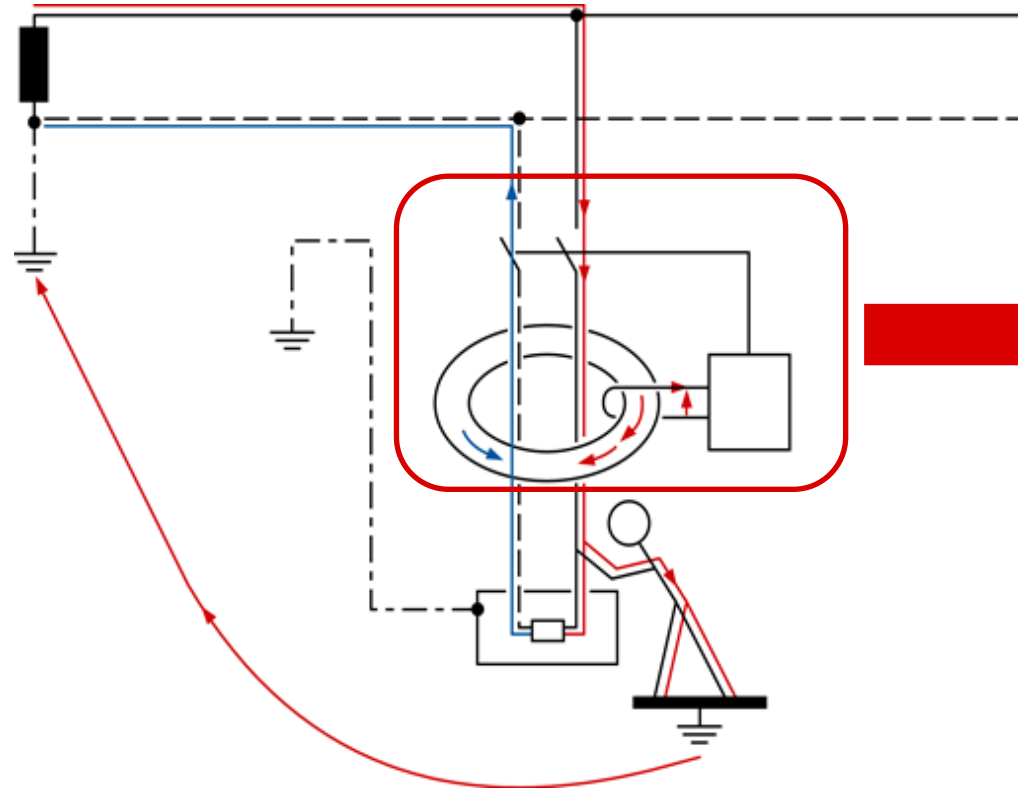


Kaçak akım koruma anahtarları

Çalışma prensibi

Kaçak akım koruma anahtarının toroidal akım transformatörü; faz ve nötr iletkenlerinden geçen akımın vektörel toplamının sıfıra eşit olup olmadığını kontrol eder.

Vektörel toplam sıfırdan farklıysa, bu, toprağa doğru bir kaçak akımı olduğu anlamına gelmektedir.



KAKR tipleri



F200 / FH200



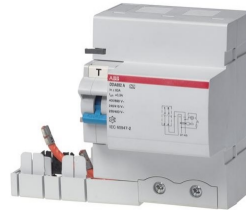
DDA200



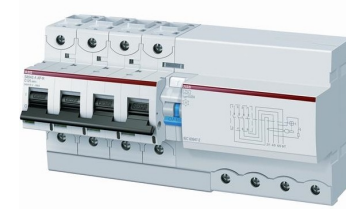
DS200



DS201 - DS203NC



DDA800



DS800



ELR



RD2



RD3

KAKR tipleri

Uygulama Alanlarına Göre KAKR Tipleri



Özel uygulamalar için KAKR

APR tipi

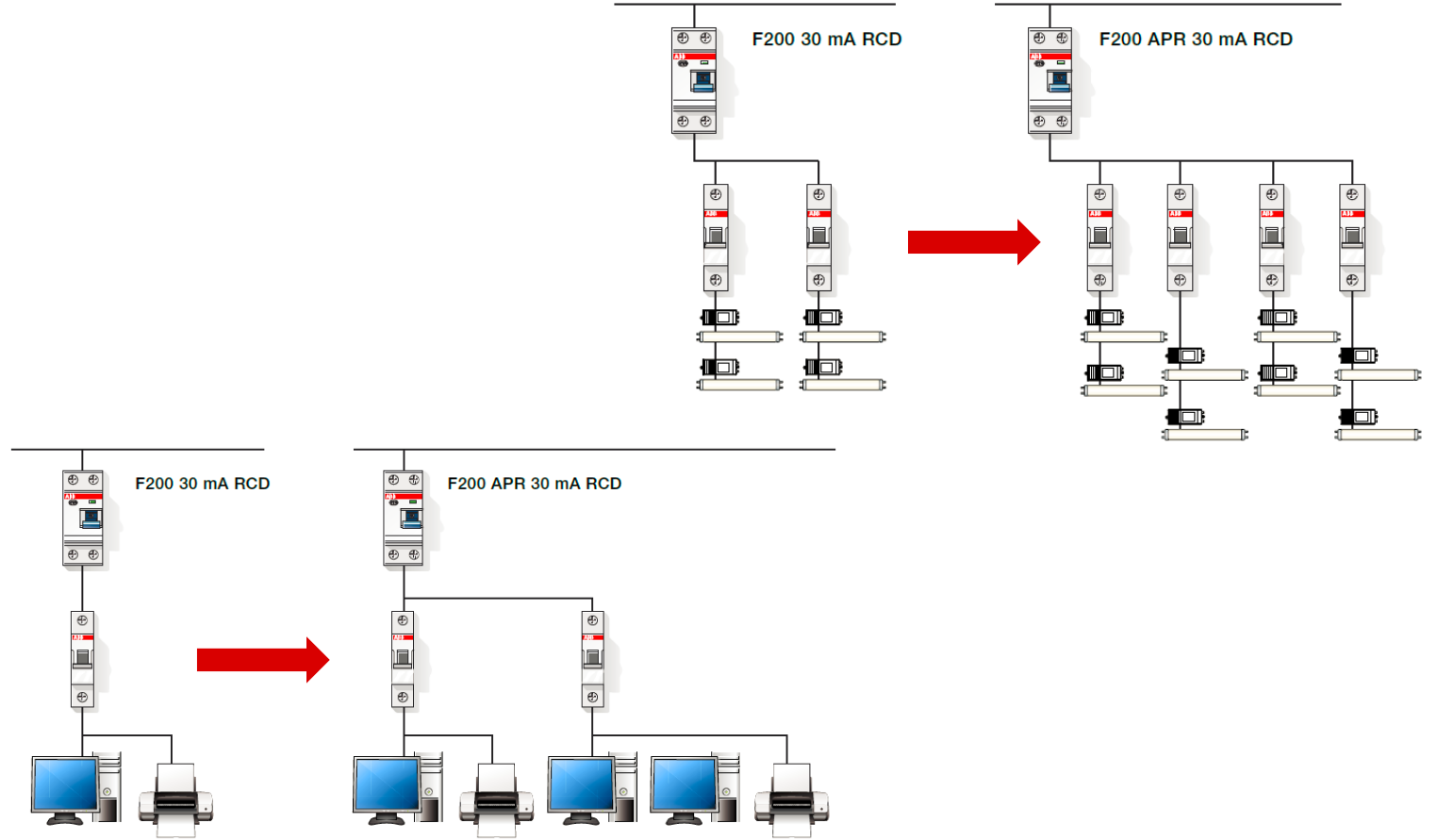
- APR tipi emniyet ve servis sürekliliği istenen, gereksiz açmaların istenmediği tüm uygulamalar için uygundur.
- Tipik uygulamaları:
 - Yıldırım sebebiyle aşırı gerilimin yoğun olduğu alanlar
 - Eşzamanlı devreye giren elektronik balastlı floresanlar
 - Eş zamanlı devreye giren IT ekipmanları (bilgisayarlar, elektronik devreler vb.)



Özel uygulamalar için KAKR

APR tipi

- Çok yüksek geçici kaçak akımların olduğu sistemlerde, maksimum servis sürekliliği sağlamak için yükler bölünerek çok sayıda APR tipi KAKR ile bağlanmalıdır.
- Böylece KAKR başına düşen yük sayısı istenmeyen açmalar olmadan arttırılabilecektir.



KAKR tipleri

B tipi

- B tipi KAKR yüksek harmonik bozulma veya darbesiz (smooth) DC gerilimin olduđu, A tipi KAKR yeterli olamadığı tüm durumlarda kullanılır.
- Tipik uygulamalar:
 - 3-fazlı AC/DC konvertörlerde (şarj üniteleri, kaynak makineleri gibi), çift izolasyonun olmadığı durumda izolasyon hatası veya kaçak akım devrenin DC tarafında oluşabilir (doğrultu sonrasında)
 - 3-fazlı UPS sistemlerinde, çift izolasyonun olmadığı durumda izolasyon hatası veya kaçak akım devrenin DC tarafında oluşabilir (doğrultu sonrasında)



KAKR tipleri

B tipi

Elektromedikal cihazlar
(Sıklıkla AC/DC konvertör içerirler.)
3 fazlı frekans konvertörlerinde
(Toprak hata akımı yüksek frekanslı veya
harmonikli bileşenler içerir)

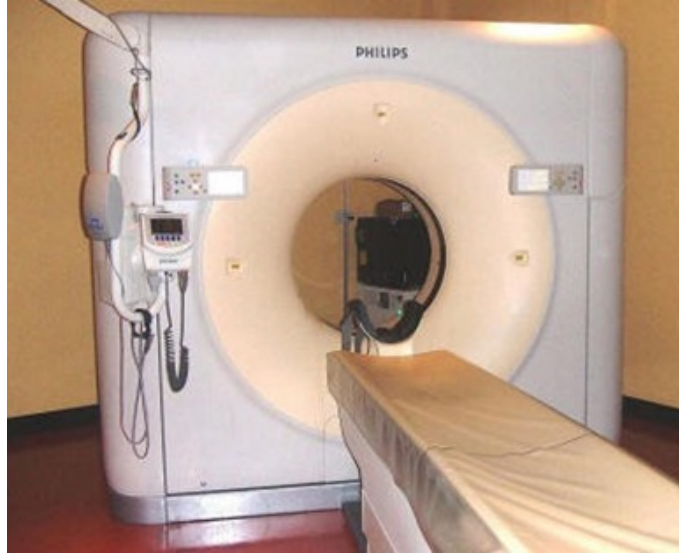
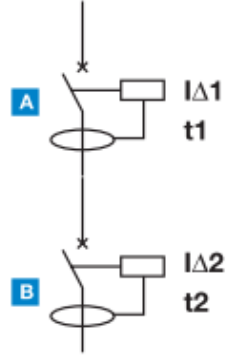


ABB ACS800 Sürücü

KAKR tipleri

Selektivite

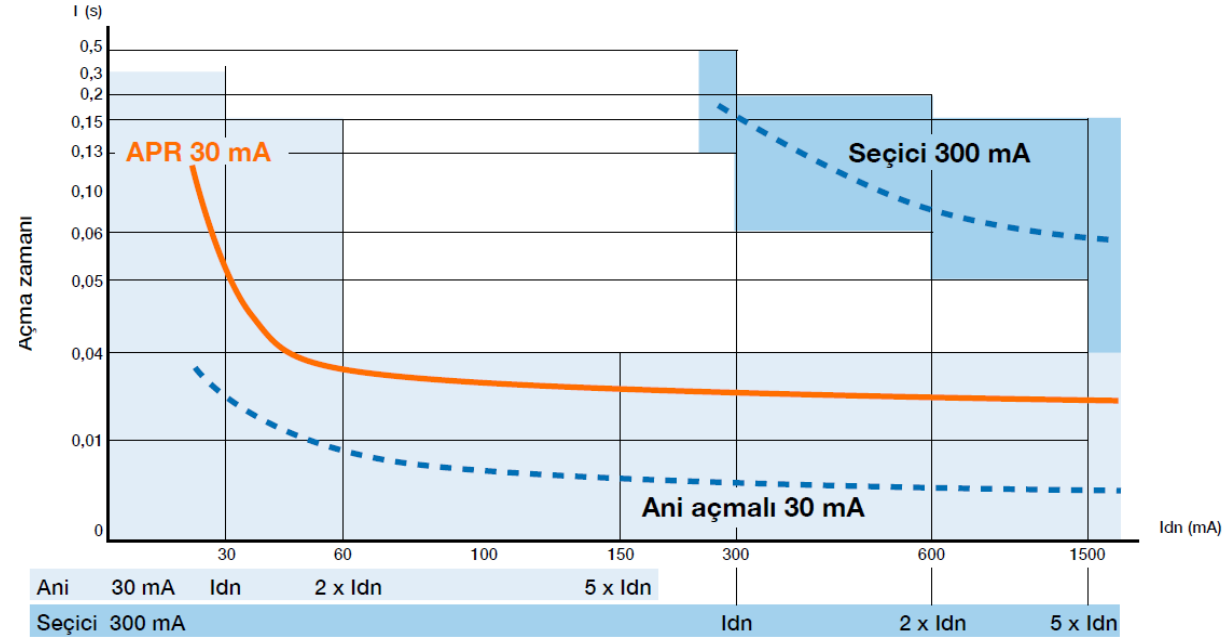


**A=300 mA selektif
veya 500 mA ani**

B=300 mA ani

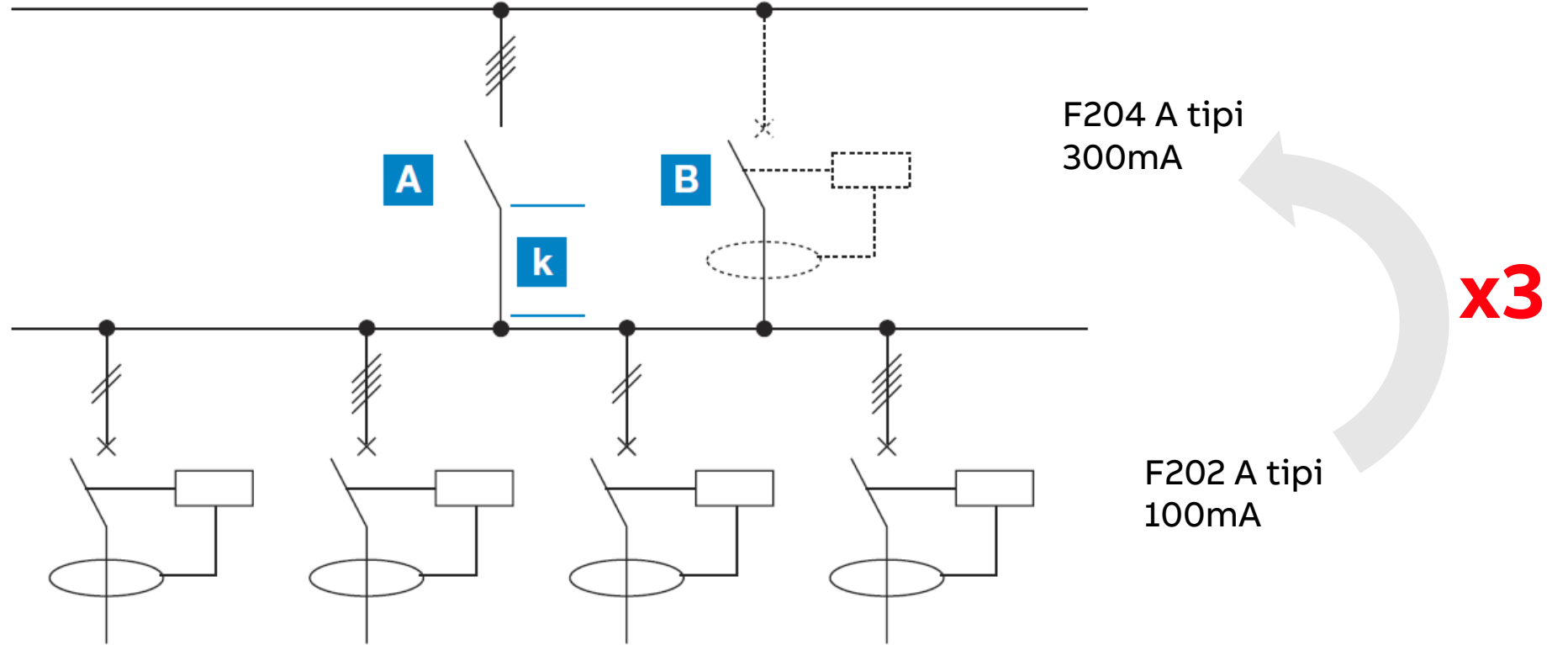
IEC 61008 ve 61009'a göre açma zamanları

Tip	In(A)	IΔ(A)	Açma zamanı (sn) x akım			
			1xIΔ	2xIΔ	5xIΔ	500A
Standart	Hepsi	Hepsi	0.3	0.15	0.04	0.04
Selektif	Hepsi	> 0.030	0.13-0.5	0.06-0.2	0.05-0.15	0.04-0.15



KAKR tipleri

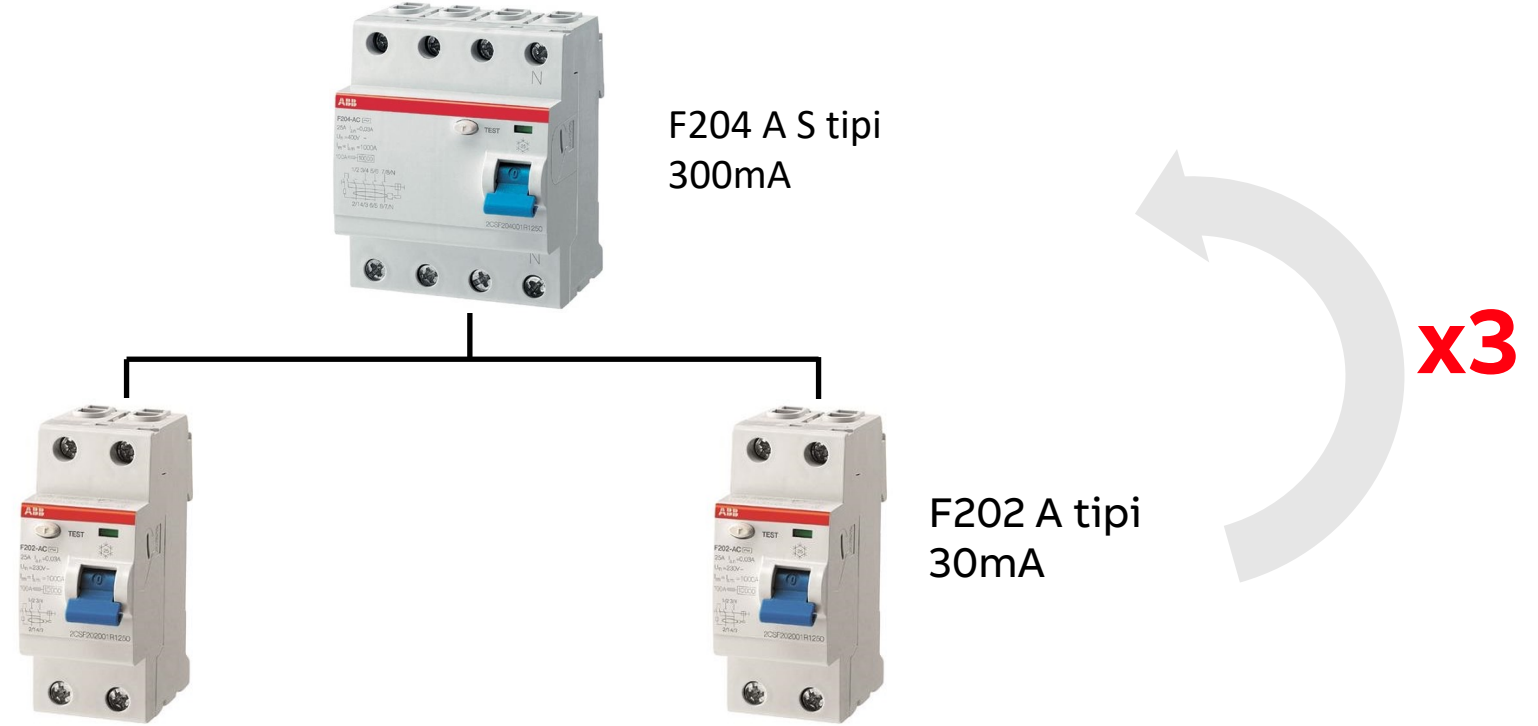
Selektivite



- Hassasiyet minimum **3 katı** seçilmelidir!
- Kısmi (amperometrik) selektivite sağlanır.

KAKR tipleri

Selektivite



Hata = 300 mA

F200 A tipi 30mA 0 ile 0.04sn arasında açacaktır.

F200 A Selektif tip 300 mA 0.13 sn'ye kadar açmayacaktır.

Tam selektivite (kronometrik) sağlanır

KAKR tipleri

Selektivite

KAKR seçicilik tablosu

	Üst devre $I_{\Delta n}$ [mA]	10	30	100	300	300	500	500	1000	1000
Alt devre $I_{\Delta n}$ [mA]		ani	ani	ani	ani	S	ani	S	ani	S
10	ani		■	■	■	■	■	■	■	■
30	ani			■	■	■	■	■	■	■
100	ani				■	■	■	■	■	■
300	ani								■	■
300	S								■	■
500	ani									
500	S									
1000	ani									
1000	S									

ani=ani açmalı S=seçici ■=amperometrik (kısmi) seçicilik ■=kronometrik (toplam) seçicilik

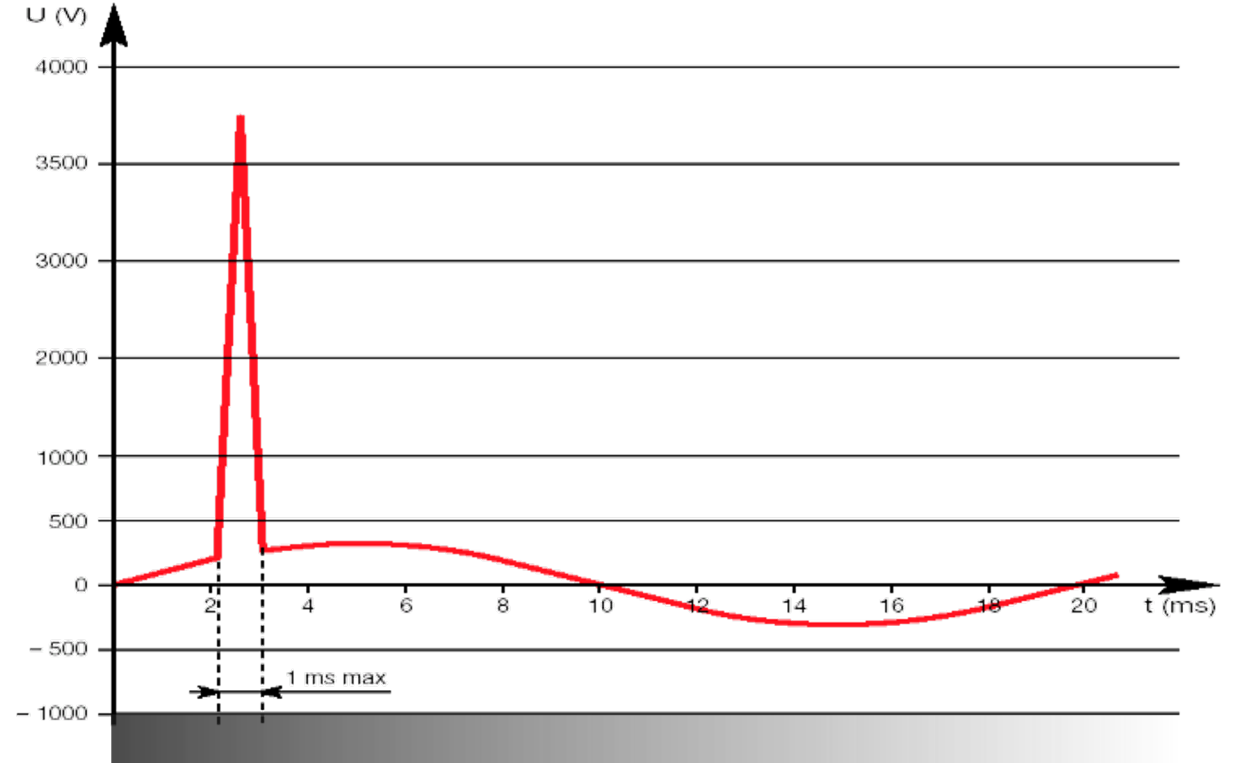
ABB Parafudurlar

Ürün seçim ve uygulamaları

Anlık aşırı gerilim nedir?

Anlık aşırı gerilim (transient surge)

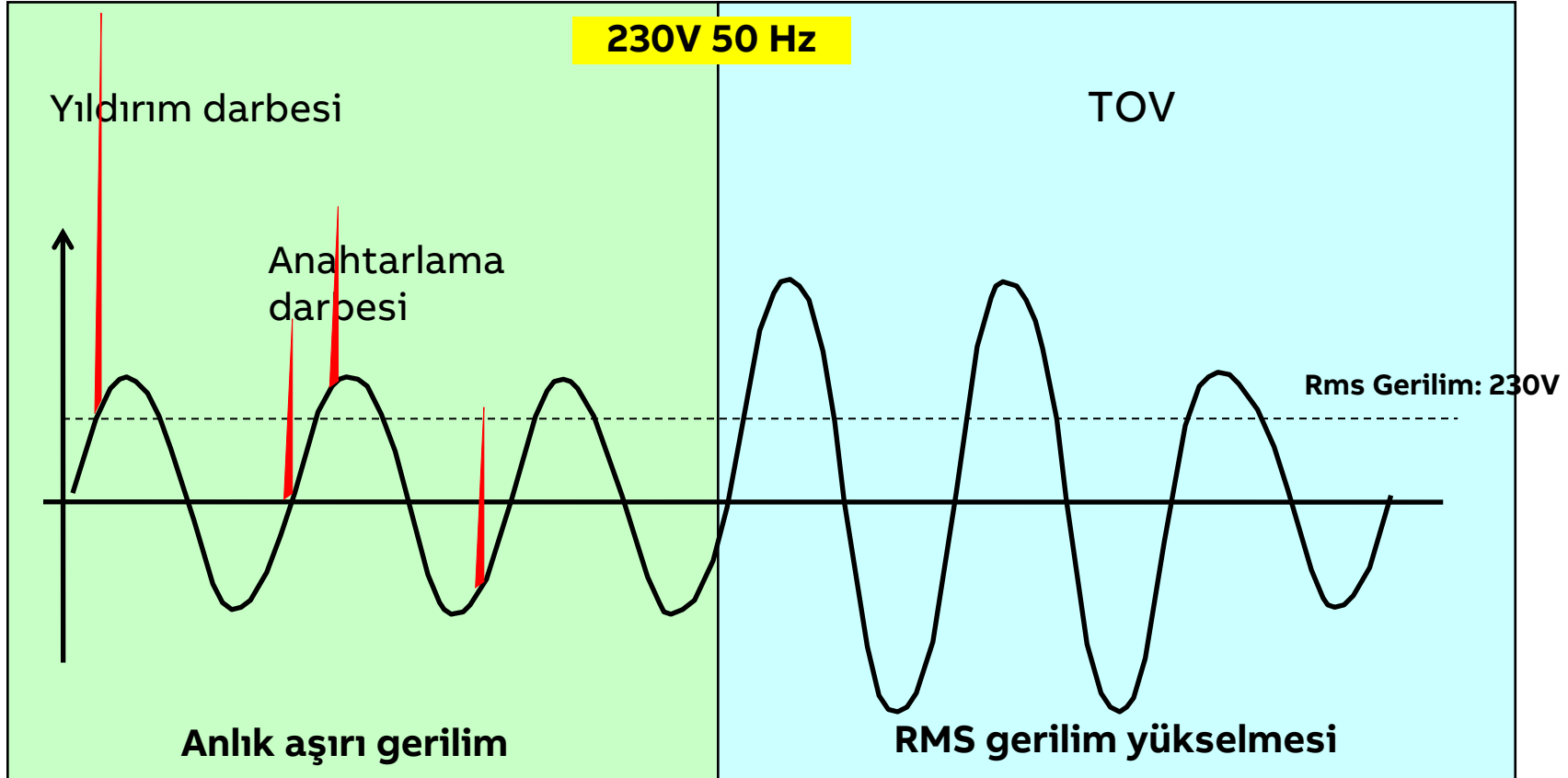
- Aniden (1 milisaniyeden daha kısa bir sürede) oluşan güç artışı
 - Gerilim tepe değeri, nominal gerilimin 12x katına çıkabilir.
 - Elektrik-elektronik ekipmanlara büyük maddi hasarlara sebebiyet verir.



Anlık aşırı gerilim nedir?

8000V gerilim, 140 μ s boyunca

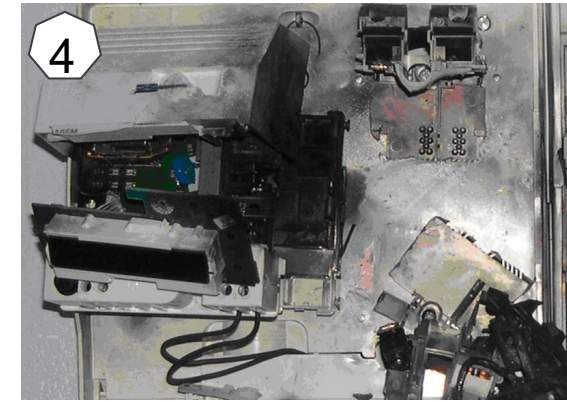
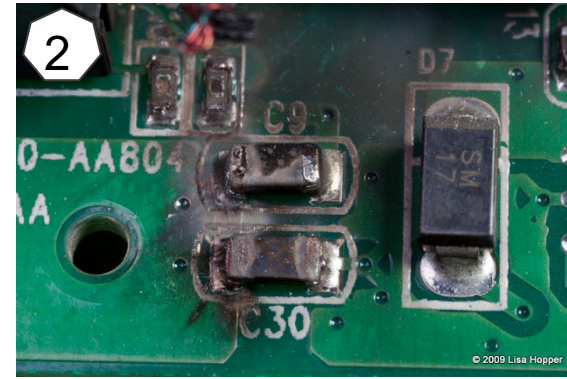
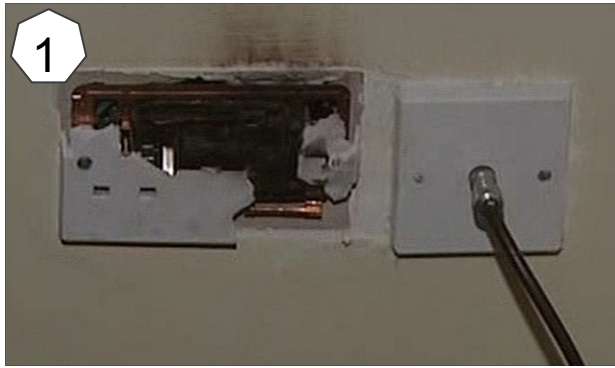
460V gerilim, 10sn. boyunca



Parafudur sistemi korur

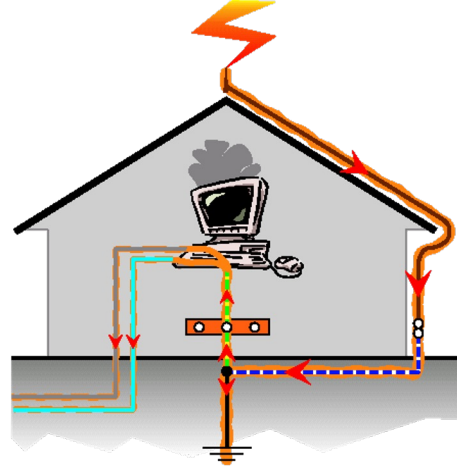
Parafudurlara zarar verir

Yıldırım akımı nasıl aşırı gerilim darbesi oluşturur?

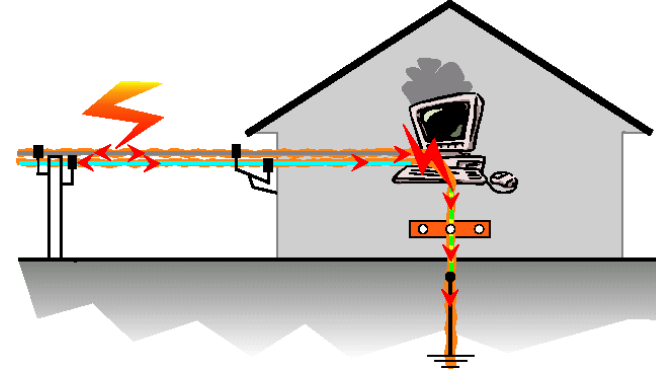


Yıldırım akımı nasıl aşırı gerilim darbesi oluşturur?

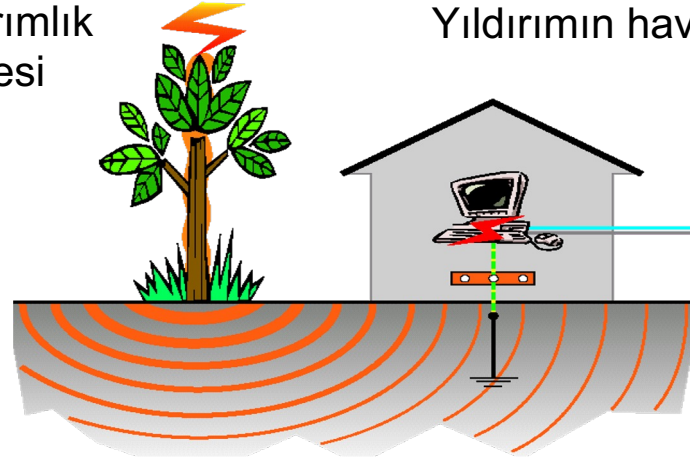
Doğrudan Etki



Yıldırımın dış yıldırımlık sistemine düşmesi



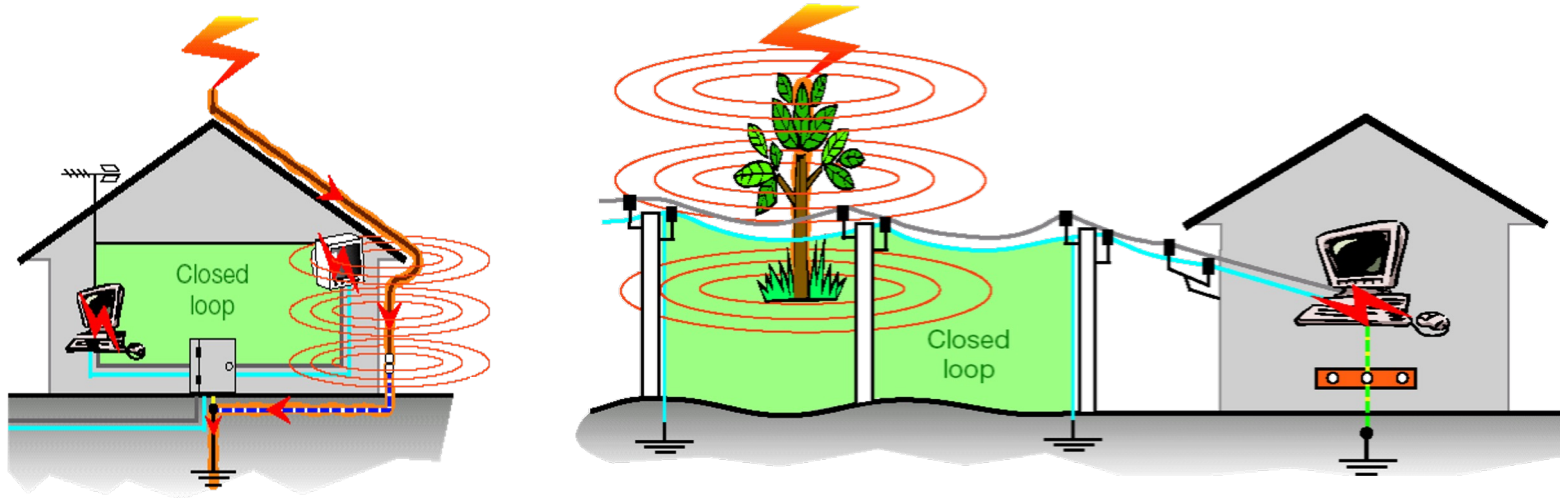
Yıldırımın havai hatlara düşmesi



Toprak eşpotansiyelinin yükselmesi

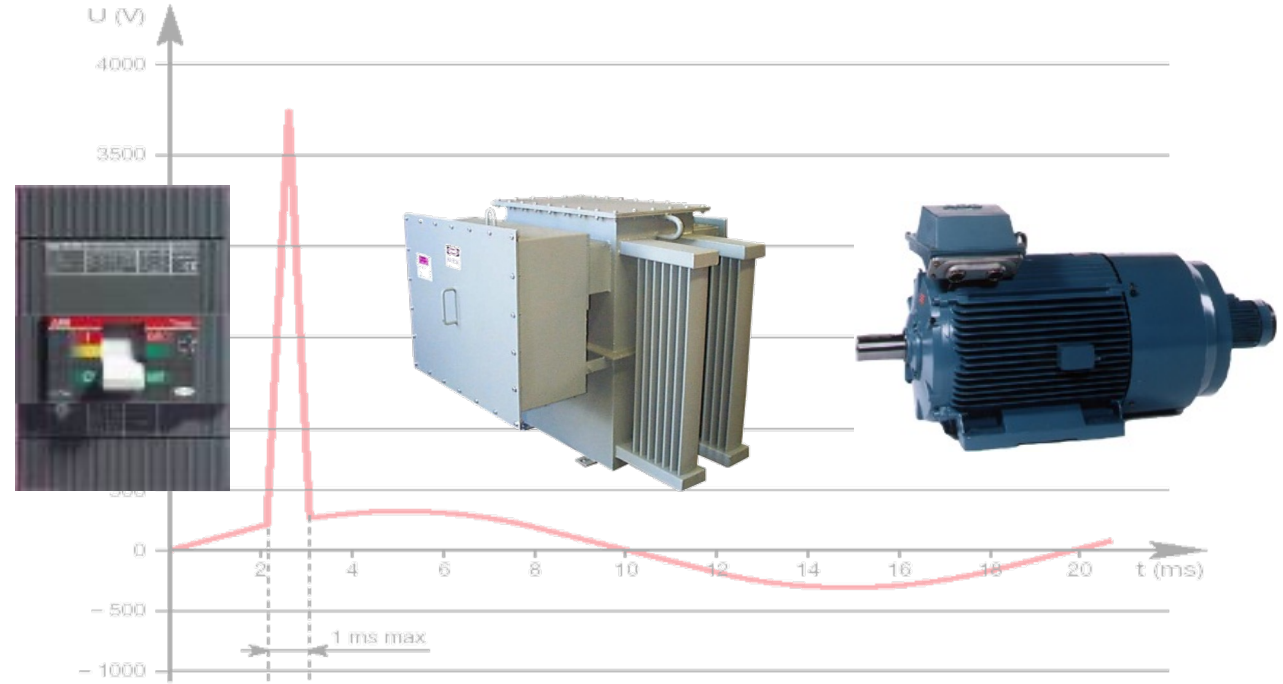
Yıldırım akımı nasıl aşırı gerilim darbesi oluşturur?

Dolaylı Etki  Endüktif Etki



Anahtarlama darbesi

- Ani yük deęişimine sebep olan devre elemanlarının anahtarlaması devre akımlarında ani deęişikliğe sebep olur ve anlık aşırı gerilim darbesi oluşturur (Örneęin: Devre Kesiciler, Trafolar ve Motorlar)



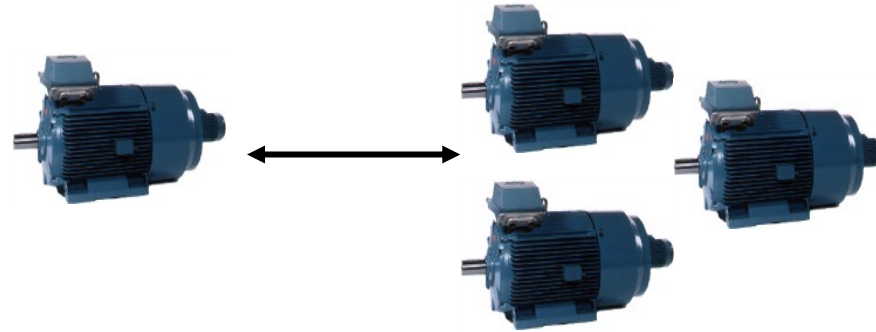
Harici gerilim darbesi kaynakları

- Gerilim darbelerinin %20'si harici kaynaklar (Ör: yıldırım, elektrik şebekelerinde anahtarlama) sebebiyle oluşmaktadır.
- Etkileri:
 - Ekipmanlarda büyük arızalar
 - İşletmelerde anında durma
 - Uzun vadede üretim faaliyetlerinde aksama
 - Pahalı ekipman tamir ve değişim masrafları



Dahili gerilim darbesi kaynakları

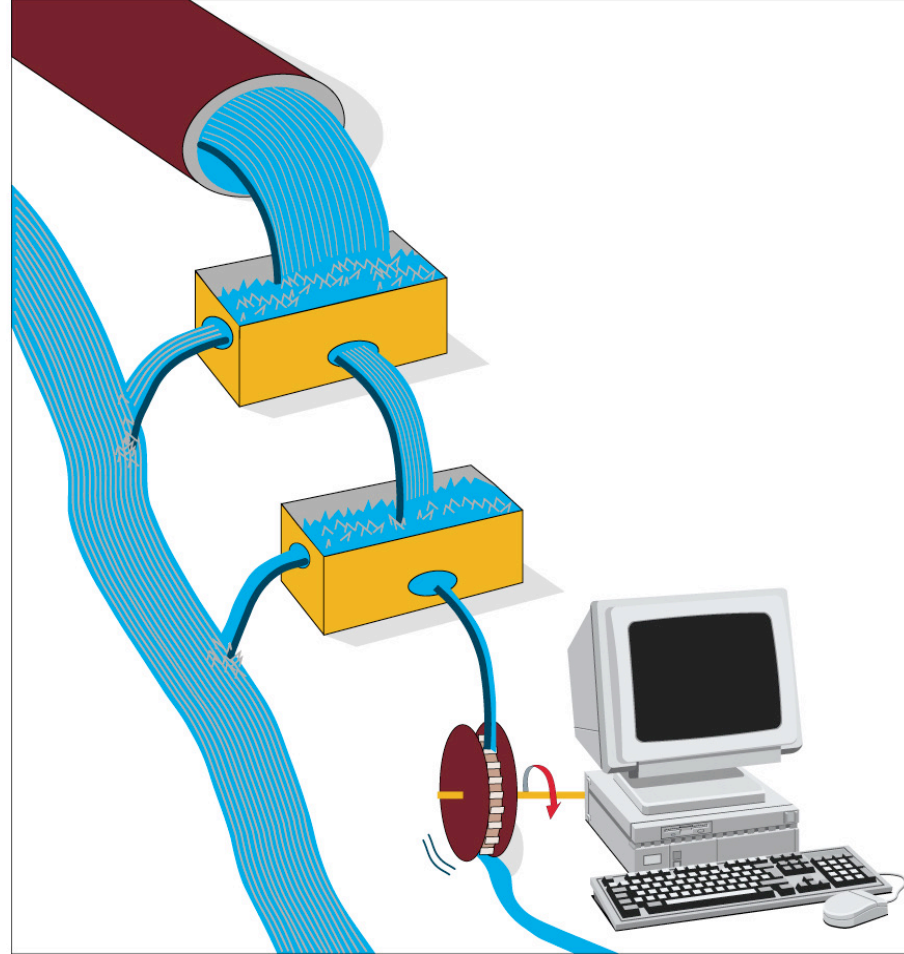
- Gerilim darbelerinin %80'i dahili kaynaklar (ör:yük anahtarlama, normal ekipman çalışması) tarafından oluşturulmaktadır.
- Etkileri:
 - Gittikçe artan hasarlar
 - Erken ekipman arızaları
 - Veri kayıpları, sistem resetlemeleri ve duruş zamanı kayıpları



Darbe Gerilim Dayanımı

Neden parafudur kullanırız?

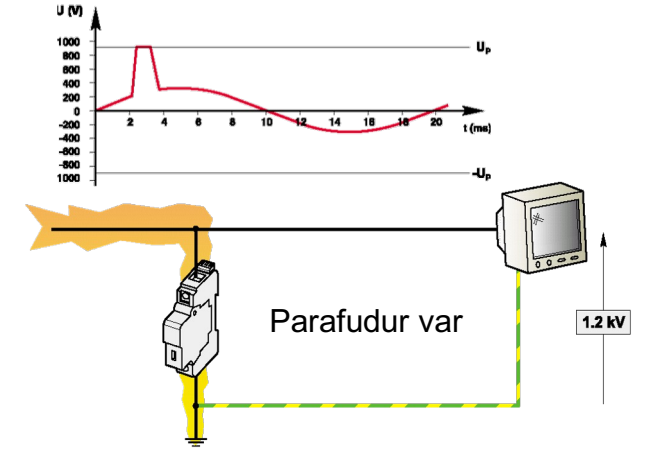
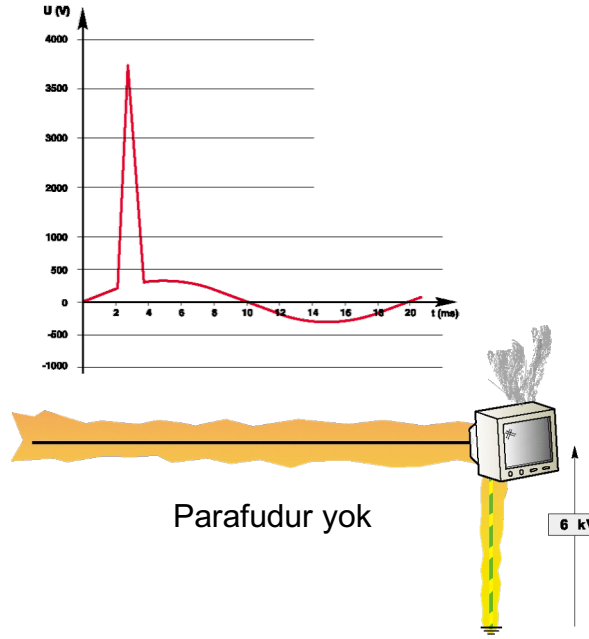
- Parafudurlar bu akışı kontrol ederek ekipmanların dayanım seviyelerinde tutar.



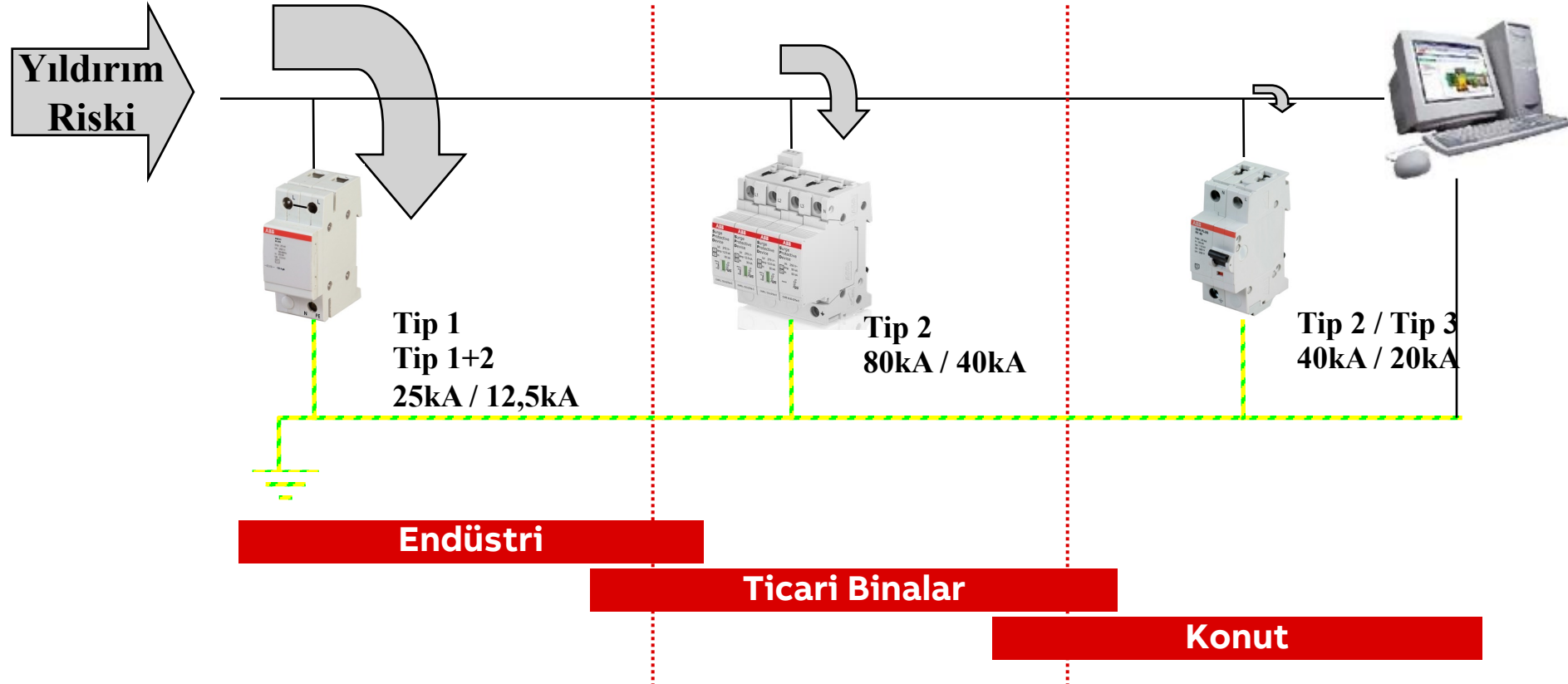
Yıldırımdan korunma prensipleri

Parafudurlar nasıl çalışır?

- Parafudurlar
- Anlık aşırı gerilimleri limitler ve darbe akımlarını toprağa yönlendirir.



Parafudurlar



Darbe Gerilim Dayanımı

IEC 60364

Kategori	I	II	III	IV
Darbe gerilimi (230 / 400V)	1.5 kV	2.5 kV	4 kV	6 kV
Ekipman tipi	Hassas ekipmanlar (Elektronik devreler içeren)	Elektrikli ev aletleri	Dağıtım sistemi ve tesisat	Giriş sayacı
	 	 		

Aşırı gerilimlerden korunma ekipmanları

Genel sınıflandırma

İki darbe dalgasının karşılaştırılması

◆ Tip 1 parafudur (10/350µs dalgası) :

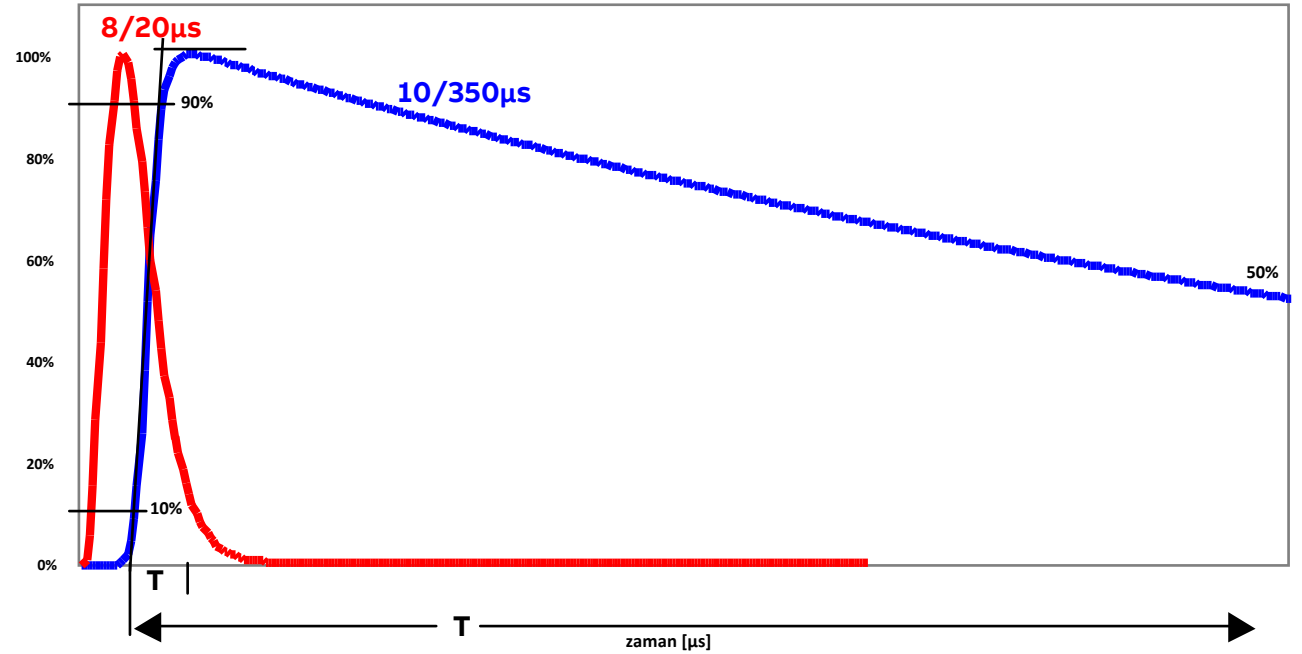
10/350µs:

İlk rakam tepe akımının %10'undan %90'una ulaşana kadar geçen süreyi gösterir (10µs)
İkinci rakam akım değerinin, tepe akımından, tepe akımının %50'sine kadar düşmesi için geçen süreyi gösterir (350µs).

◆ Tip 2 parafudur (8/20µs dalgası):

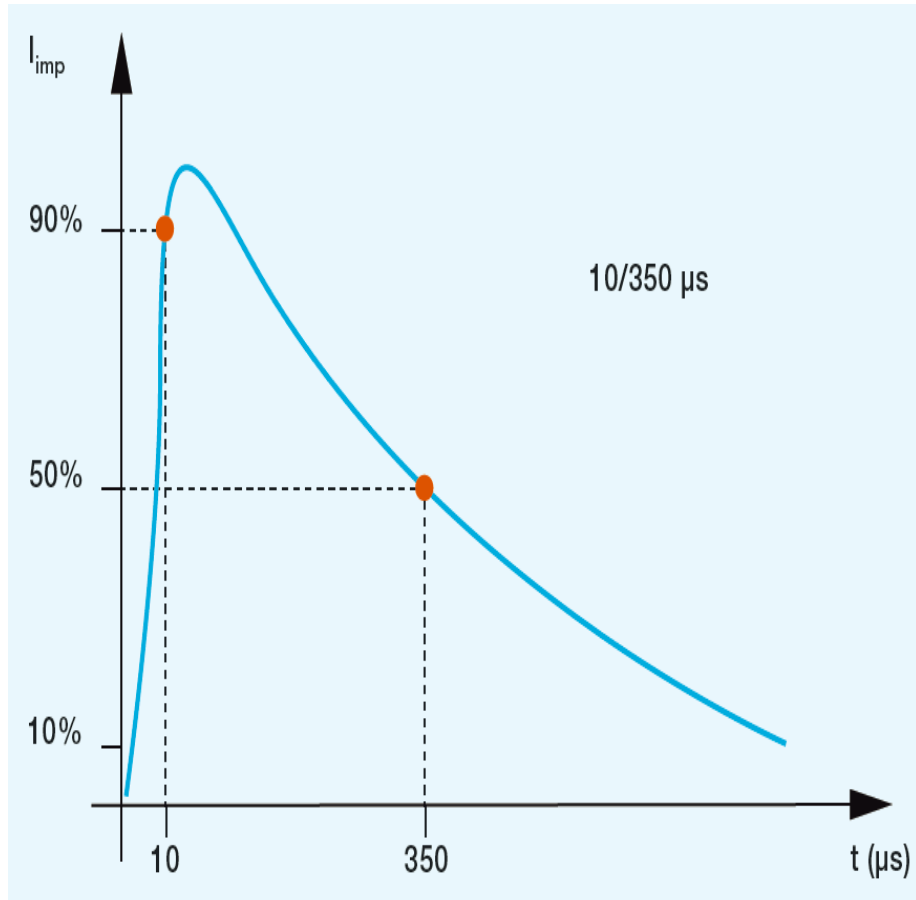
8/20µs:

İlk rakam tepe akımının %10'undan %90'una ulaşana kadar geçen süreyi gösterir(8µs).
İkinci rakam akım değerinin, tepe akımından, tepe akımının %50'sine kadar düşmesi için geçen süreyi gösterir(20µs).



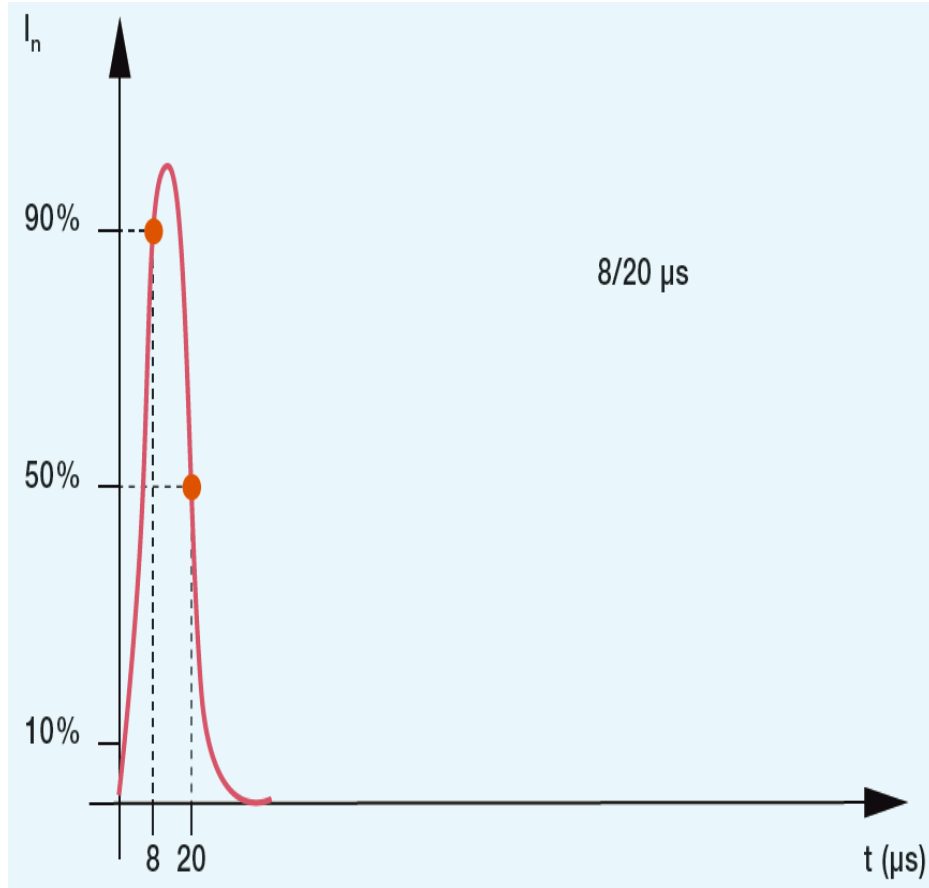
Parafudur seçimi

- Tip 1 testi (10/350 μ s):



Parafudur seçimi

- Tip 2 testi (8/20 μs):

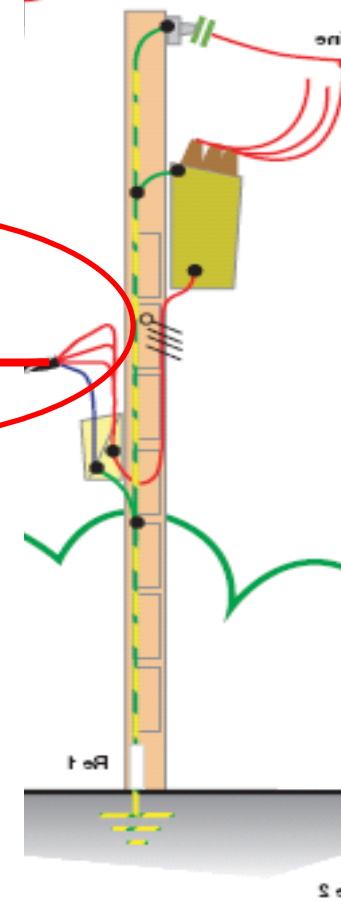


Parafudur seçimi

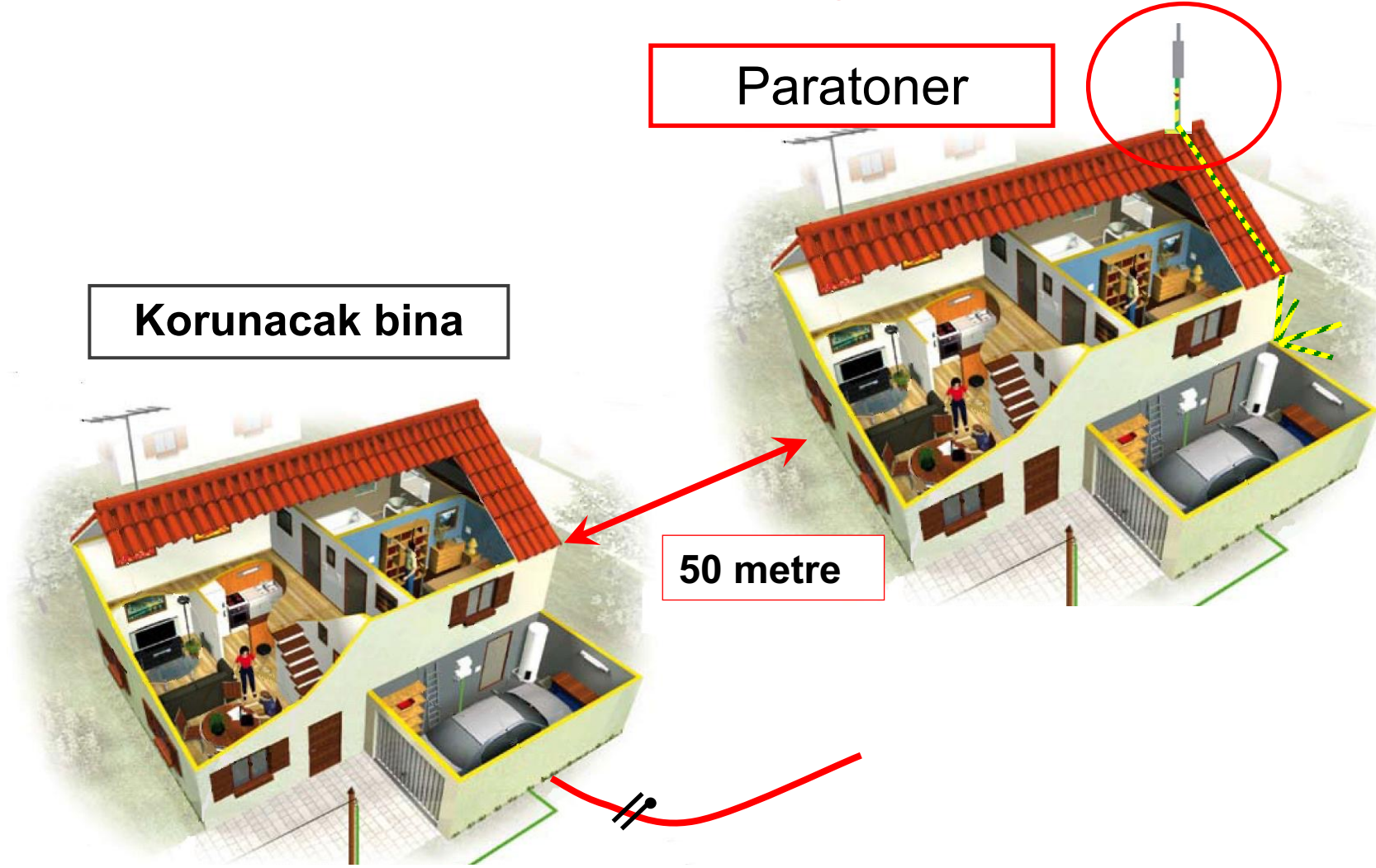
Parafudur Tipi	Tip 1	Tip 2	Tip 1+2	Tip 3
Test	10/350 μ s	8/20 μ s	10/350 μ s darbesi ve 8/20 μ s deşarjı	Uoc 1.2/50 μ s gerilim darbesi 8/20 μ s akım darbesi
Kullanım alanı	Paratoner kullanılan havai hatların bulunduğu direkt yıldırım etkisine karşı	Yakın çevreye düşen yıldırımın ve şebekedeki darbelere karşı	Direkt ve endirekt yıldırım etkisine karşı. Hassas ekipmanlar (haberleşme vs.) içeren küçük sistemlerde	Bina içerisinde yer alan çok hassas elektronik ekipmanlar
Teknoloji	Spark-gap	Varistor / varistor+spark-gap	Varistor+spark-gap	Varistör
Montaj noktası	Tesisin şebeke girişinde	Hassas ekipmanların bulunduğu tüm panolarda	Tesisin şebeke girişinde-hassas ekipmanlara yakın	Hassas ekipmanların bulunduğu panolarda

Genel aşırı gerilim riski: **Tip 1** parafudur seçimi

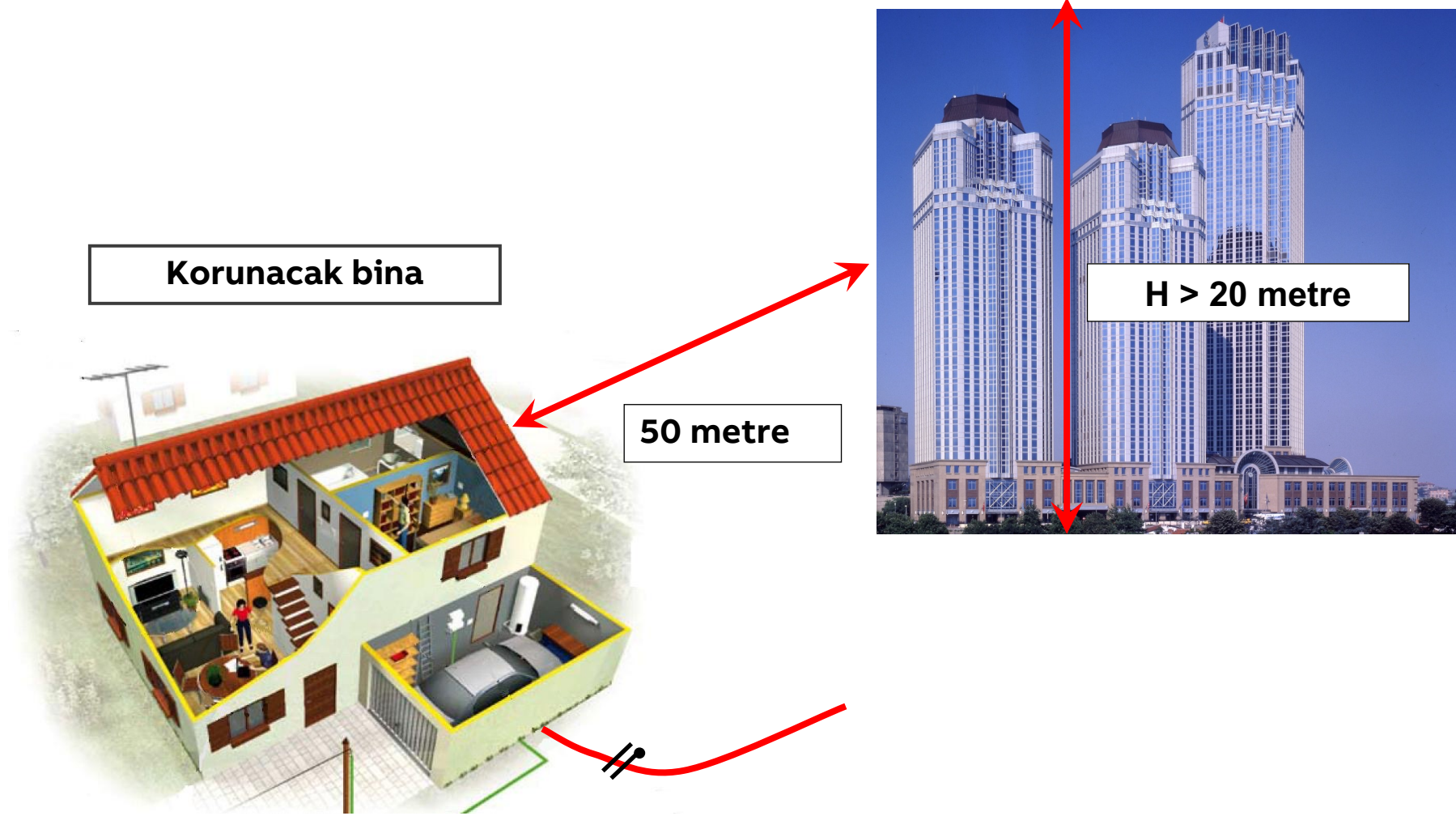
Havai hatlar



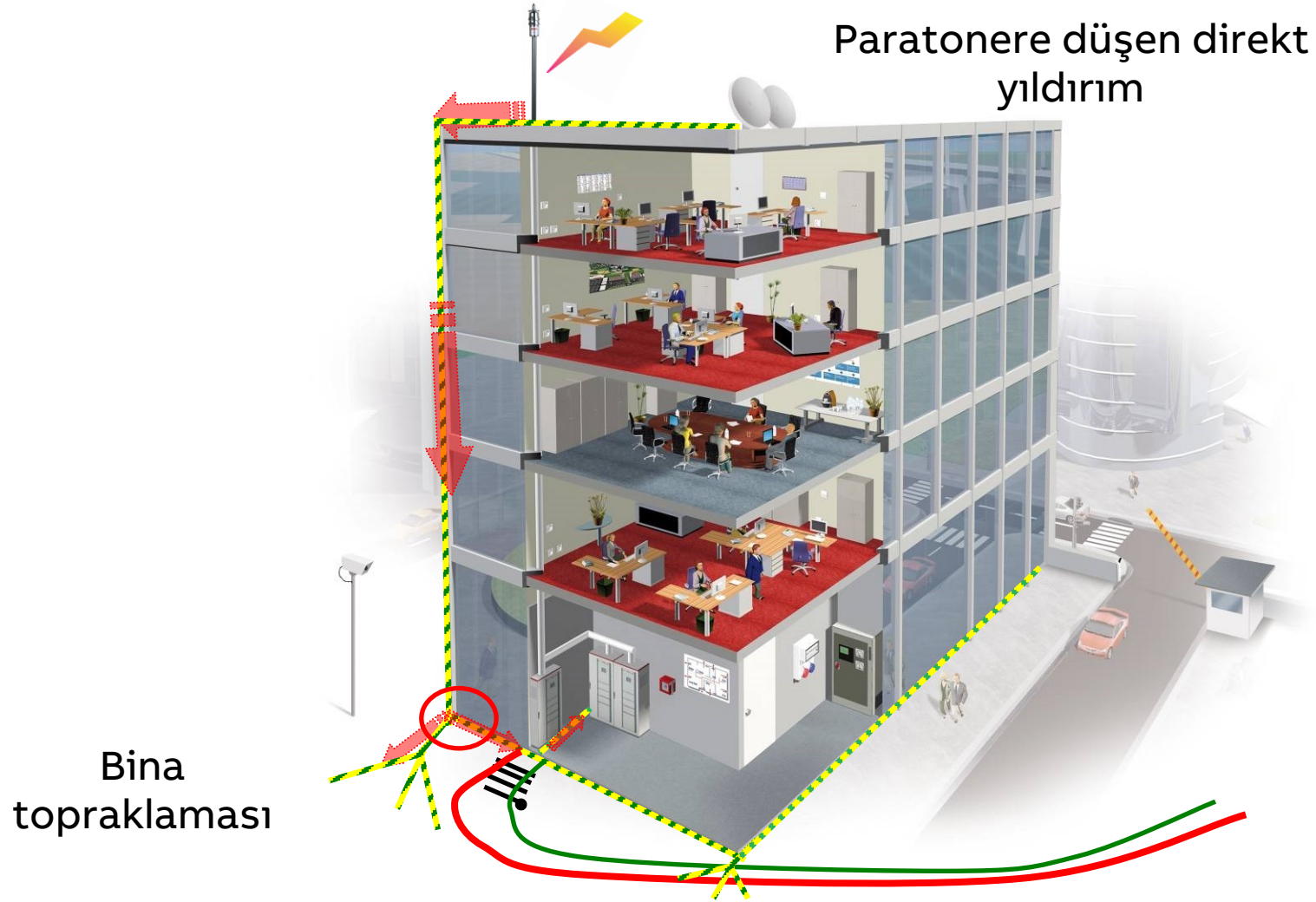
Genel aşırı gerilim riski: **Tip 1 parafudur seçimi**



Genel aşırı gerilim riski: **Tip 1** parafudur seçimi

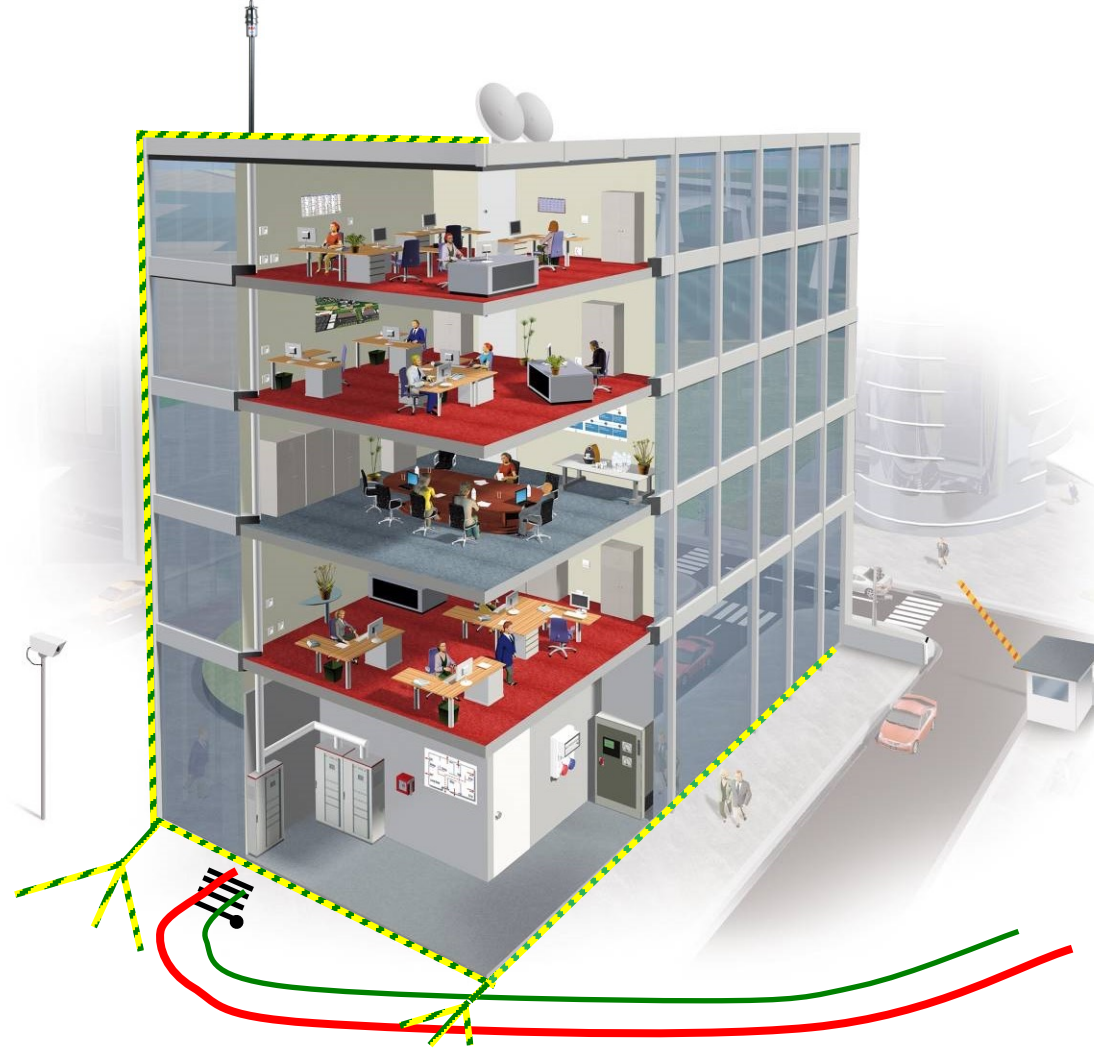


Genel aşırı gerilim riski: **Direkt yıldırım riski**



Genel aşırı gerilim riski: **Hangi tip parafudur?**

Bina
topraklaması

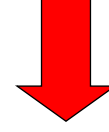


Paratoner var ise



**Anapanolarda
Tip 1 parafudur**

Genel aşırı gerilim riski: **Endirekt yıldırım riski**



Direkt yıldırım riski YOK ise → **Tip 2**

Toprağa düşen
endirekt yıldırımlar



Hassas ekipmanların korunması: **Tip 2** parafudur

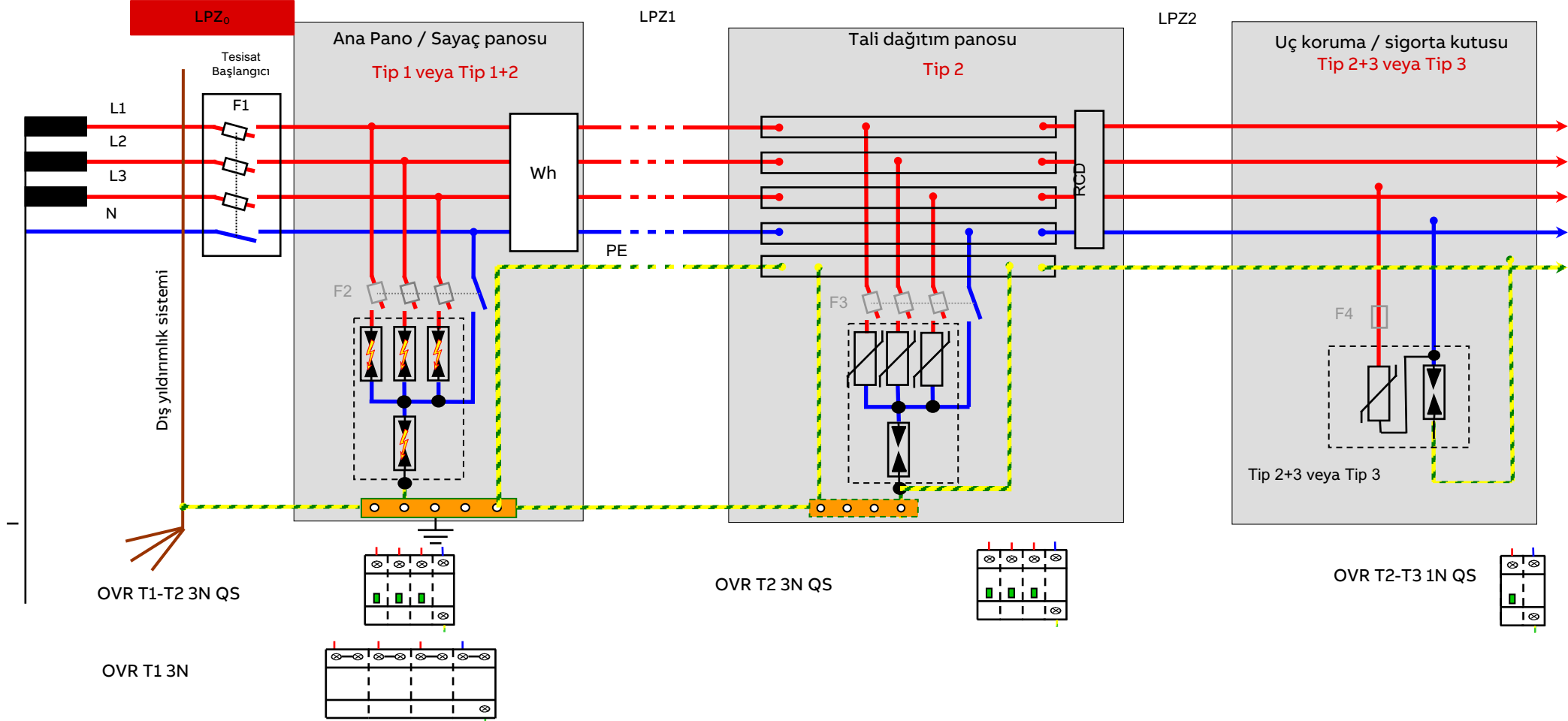
Kategori I cihazlar →
1.5kV aşırı
gerilim
dayanımı



Örnek bir sistemde parafudur uygulaması

TT-şebeke tipi

QuickSafe®

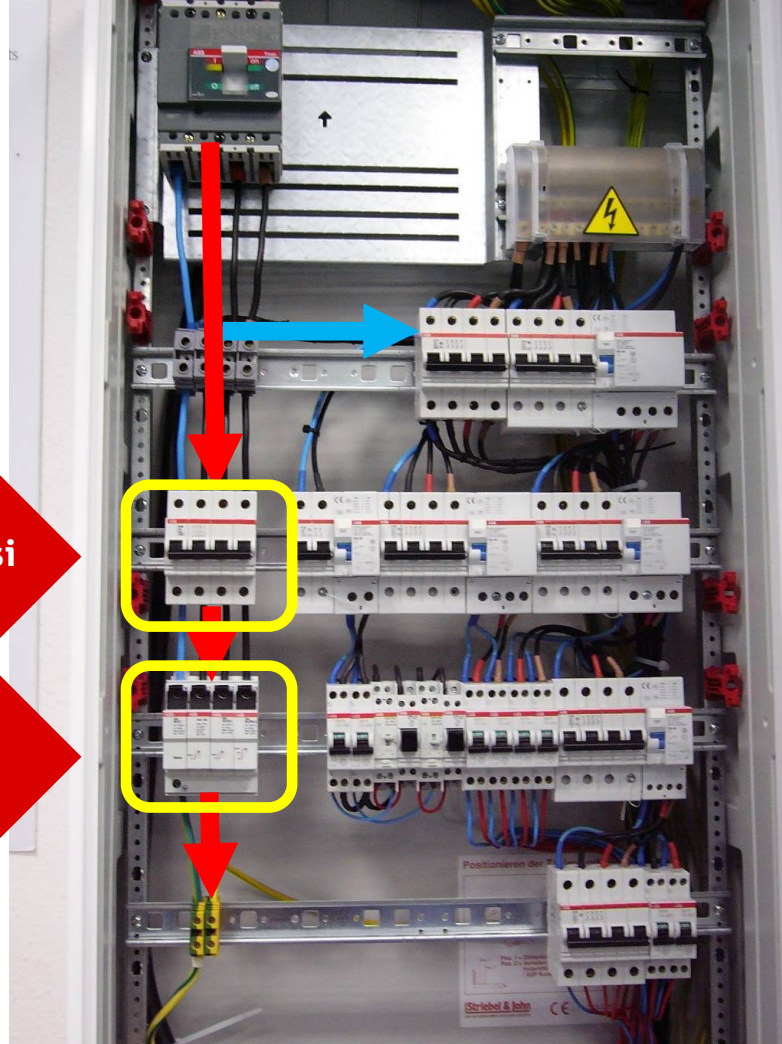


Parafudur bağlantısı

Ana şalterden parafudura ve toprağa doğrudan bağlantı: 50 cm kuralı

Koruma kesicisi

Parafudur



Parafudur korunacak sisteme paralel bağlanır.

Koruma kesicisi hem parafudurun korunmasını hem de **servis sürekliliği** sağlar. Ömrü biten parafuduru kolaylıkla değiştirebiliriz.

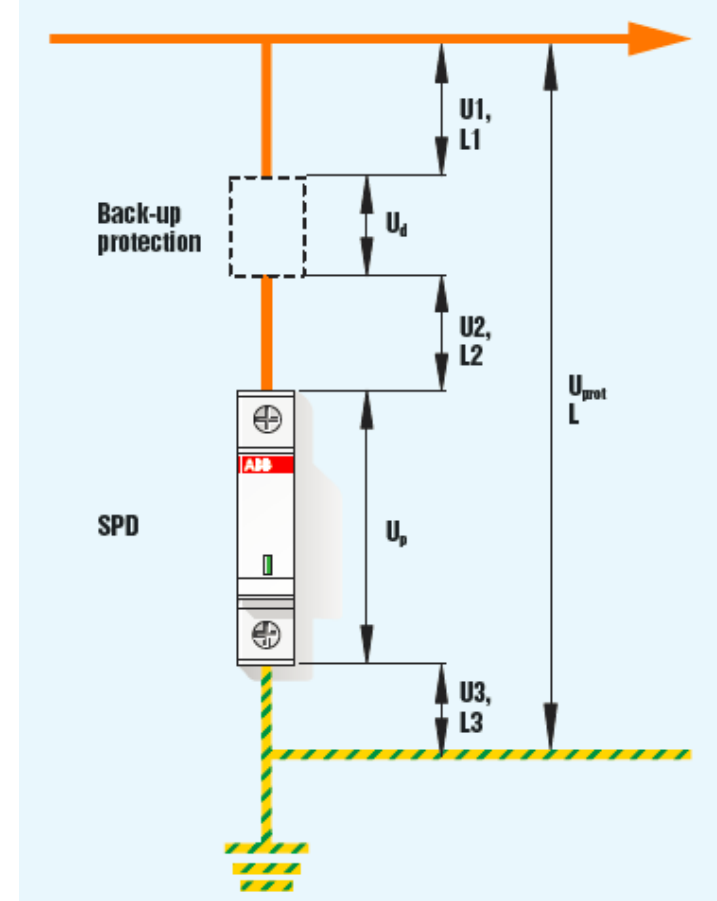
50 cm kuralı

- 10 kA'lık bir yıldırım darbe akımı 1m kabloda, kablounun endüktansından dolayı yaklaşık 1,000 V gerilim düşümüne sebep olur.
- Parafudur ile korunmak istenen ekipmanın maruz kaldığı gerilim ise

U_{prot} gerilimi:

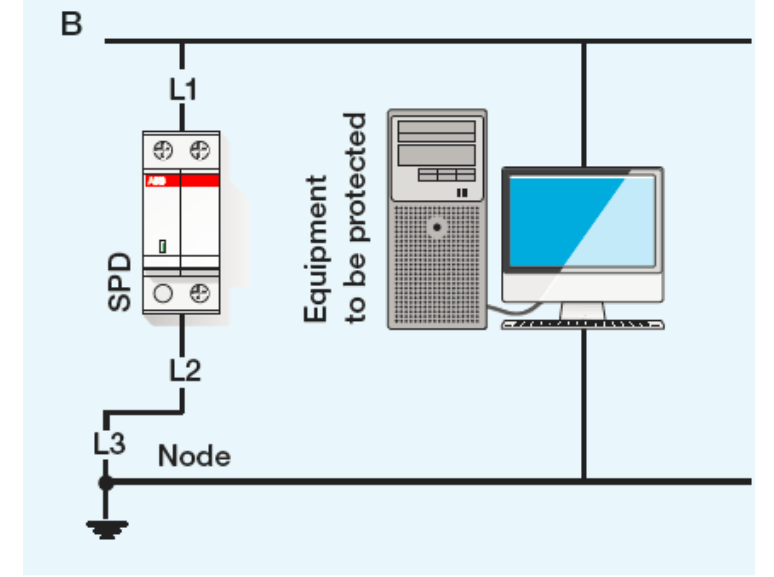
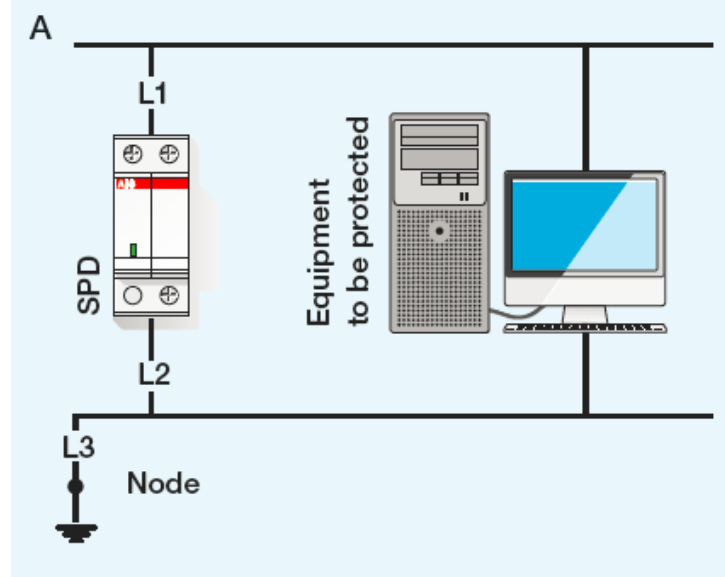
- Parafudurun koruma seviyesi U_p
- Koruma kesicisinin uçlarındaki gerilim U_d
- Bağlantı uçlarında oluşan gerilim U₁, U₂, U₃ toplamına eşittir.

$$U_{prot} = U_p + U_d + U_1 + U_2 + U_3$$



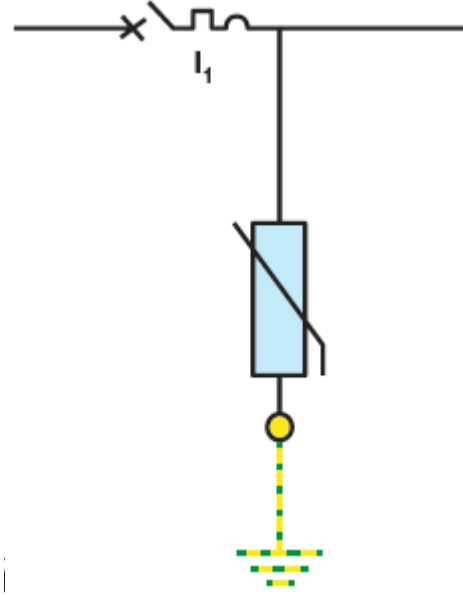
50 cm kuralı

- Korunacak ekipmanın Uw gerilim dayanım seviyesinin daha altında bir koruma seviyesi sağlayabilmek için kablo bağlantısının toplam uzunluğunun ($L = L1 + L2 + L3$) **50 cm.'in altında tutulması gerekmektedir.**

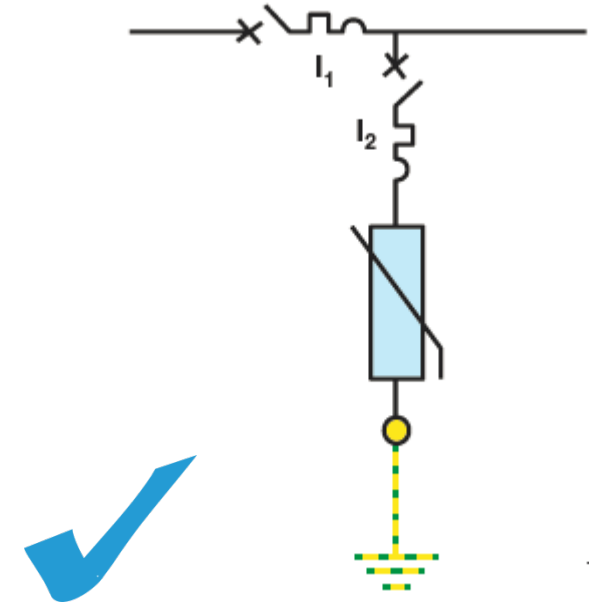


Parafudurlar için koruma kesicisi

Backup kesicisi olarak uygun akım ve kA değerinde **otomatik sigorta** veya **E90 kartuş sigorta** **KESİNLİKLE** kullanılmalıdır !!!



Yalnızca parafudurun korunmasını sağlar



Hem parafudurun korunmasını hem de **servis sürekliliği** sağlar. Ömrü biten parafuduru kolaylıkla değiştirebiliriz

Parafudurlar için koruma kesicisi seçimi

Parafudur tipi	Topraklama sistemi	Otomatik sigorta* (B veya C eğrisi) maksimum değerler Parafudurun bağlantı noktasında oluşabilecek kısa devre akımı (Ip)				Kartuş sigorta* (gL - gG) maksimum değerler
		Ip ≤ 6 kA	Ip ≤ 10 kA	Ip ≤ 25 kA	Ip ≤ 50 kA	
Tip 1						
OVR T1 Iimp 25 kA / Ifi ≤ 50 kA Uc 255 ve 440 V	TNC TNS/TT 1Faz+Nötr TNS/TT 3Faz+Nötr	-	-	-	-	E 93/125 - 125 A E 91N/125 - 125 A E 93N/125 - 125 A
Tip 1+2						
OVR T1+2 Iimp 25 kA / Ifi ≤ 15 kA Uc 255 V	TNC TNS/TT 1Faz+Nötr TNS/TT 3Faz+Nötr	-	-	-	-	E 93/125 - 125 A E 91N/125 - 125 A E 93N/125 - 125 A
OVR T1+2 Iimp 15 kA / Ifi ≤ 7 kA Uc 255 V	TNC TNS/TT 1Faz+Nötr TNS/TT 3Faz+Nötr	-	-	-	-	E 93/125 - 125 A E 91N/125 - 125 A E 93N/125 - 125 A
OVR T1+2 Iimp 7 kA Uc 275 V	TNC TNS/TT 1Faz+Nötr TNS/TT 3Faz+Nötr	S203 M - 50 S201 M - 50 NA	S203 M - 50 S201 M - 50 NA	S203 P - 50 S201 P - 50 NA	S803S - 50 S802S - 50	E 93/125 - 125 A E 91N/125 - 125 A E 93N/125 - 125 A
OVR T1+2 QS Iimp 12.5 kA Uc 275 V	TNC TNS/TT 1Faz+Nötr TNS/TT 3Faz+Nötr	-	-	-	-	XLPO0-6BC - 160 A XLPO0-2P-6BC - 160 A XLPO0-4P-6BC - 160 A
Tip 2						
OVR T2 Kartuşlu tip Imax 15 kA Uc 75 V	TNC TNS/TT 1Faz+Nötr TNS/TT 3Faz+Nötr	S203 M - 16 S201 M - 16 NA S203 M - 16 NA	S203 M - 16 S201 M - 16 NA S203 M - 16 NA	-	-	E 93/32 - 16 A E 91N/32 - 16 A E 93N/32 - 16 A
OVR T2 Kartuşlu tip Imax 120 kA Uc 440 V	TNC TNS/TT 1Faz+Nötr TNS/TT 3Faz+Nötr	S203 M - 50 S201 M - 50 NA S203 M - 50 NA	S203 M - 50 S201 M - 50 NA S203 M - 50 NA	S203 P - 50 S201 P - 50 NA S203 P - 50 NA	S203 P - 50 S201 P - 50 NA S203 P - 50 NA	E 93/50 - 50 A E 91N/50 - 50 A E 93N/50 - 50 A
OVR T2 Kartuşlu tip QS Imax 40 kA Uc 275, 350, 440, 600 V	TNC TNS/TT 1Faz+Nötr TNS/TT 3Faz+Nötr	S203 M - 63 S201 M - 63 NA S203 M - 63 NA	S203 M - 63 S201 M - 63 NA S203 M - 63 NA	S203 P - 63 S201 P - 63 NA S203 P - 63 NA	S803S - 125 S802S - 125 S804S - 125	E 93/125 - 125 A E 91N/125 - 125 A E 93N/125 - 125 A
OVR T2 Kartuşlu tip - rezervli QS Imax 40 kA, 80 kA Uc 275, 440 V	TNC TNS/TT 1Faz+Nötr TNS/TT 3Faz+Nötr	S203 M - 63 S201 M - 63 NA S203 M - 63 NA	S203 M - 63 S201 M - 63 NA S203 M - 63 NA	S203 P - 63 S201 P - 63 NA S203 P - 63 NA	S803S - 125 S802S - 125 S804S - 125	XLPO0 - 160 A XLPO0-2P - 160 A XLPO0-4P - 160 A
OVR T2 Kartuşsuz tip Imax 20 ve 40 kAUc 150 V, 275 ve 440 V	TNC TNS/TT 1Faz+Nötr TNS/TT 3Faz+Nötr	S203 M - 50 S201 M - 50 NA S203 M - 50 NA	S203 M - 50 S201 M - 50 NA S203 M - 50 NA	S203 P - 50 S201 P - 50 NA S203 P - 50 NA	S203 P - 63 S201 P - 63 NA S203 P - 63 NA	E 93/125 - 125A E 91N/125 - 125A E 93N/125 - 125A
Tip 2+3						
OVR T2-T3 kartuşlu tip QS Imax 20 kA Uc 275, 350, 440, 600 V	TNC TNS/TT 1Faz+Nötr TNS/TT 3Faz+Nötr	S203 M - 63 S201 M - 63 NA S203 M - 63 NA	S203 M - 63 S201 M - 63 NA S203 M - 63 NA	S203 P - 63 S201 P - 63 NA S203 P - 63 NA	S803S - 125 S802S - 125 S804S - 125	E 93/125 - 125 A E 91N/125 - 125 A E 93N/125 - 125 A

Data ve telekom hatları için parafudurlar

Gelişmiş çözümler



**SlimLine
OVR SL serisi**



**Çoklu bağlantı 8
telli OVR Q serisi**



**Yüksek aşarj
OVR D, OVR E,
OVR H serisi**



**Bilgisayar ağı Cat-
6 OVR Cat serisi**



**Telekom OVR
TN/KT serisi**



**Güvenlik
kameraları OVR
CCTV serisi**



**TV sistemleri
OVR TV serisi**



**Coaxial RF
sistemleri OVR
RF serisi**

2 telli sistem 110V'a kadar	✓	✓ (4 çift)	✓ (4A'e kadar)					
3 telli sistem 110V'a kadar	✓ SL 3W							
4-20mA akım döngüsü	✓ SL 4-20	✓ OVR 30Q (4 çift)	✓ OVR 30D					
2 telli kablo - ExProof	✓ SLX							
2 telli telefon	✓ SL TN	✓ OVR TNQ (4 çift)	✓ OVR TN					
RS 485, Profibus & HART sistemleri	✓ SL RS485	✓ OVR RS485Q (4 çift)	✓ OVR RS485					
3 Telli Direnç Sıcaklık Algılama RTD Sistemleri	✓ SL RTD	✓ OVR RTDQ (3 RTD sistemi)	✓ OVR RTD					
Cat-6 ve PoE+ (RJ45) Bilgisayar ağı				✓ OVR Cat-6/PoE				
PBX telefon sistemleri						✓ OVR KT serisi		
Telefon sistemleri (RJ11)						✓ OVR TN RJ11 serisi		
CCTV (BNC) video hatları 50V'a kadar						✓ OVR CCTV serisi		
TV/CATV/SMATV sistemleri							✓ OVR TV serisi	
Coaxial RF (N, DIN ve BNC)								✓ OVR RF serisi

Sorular?





ABB